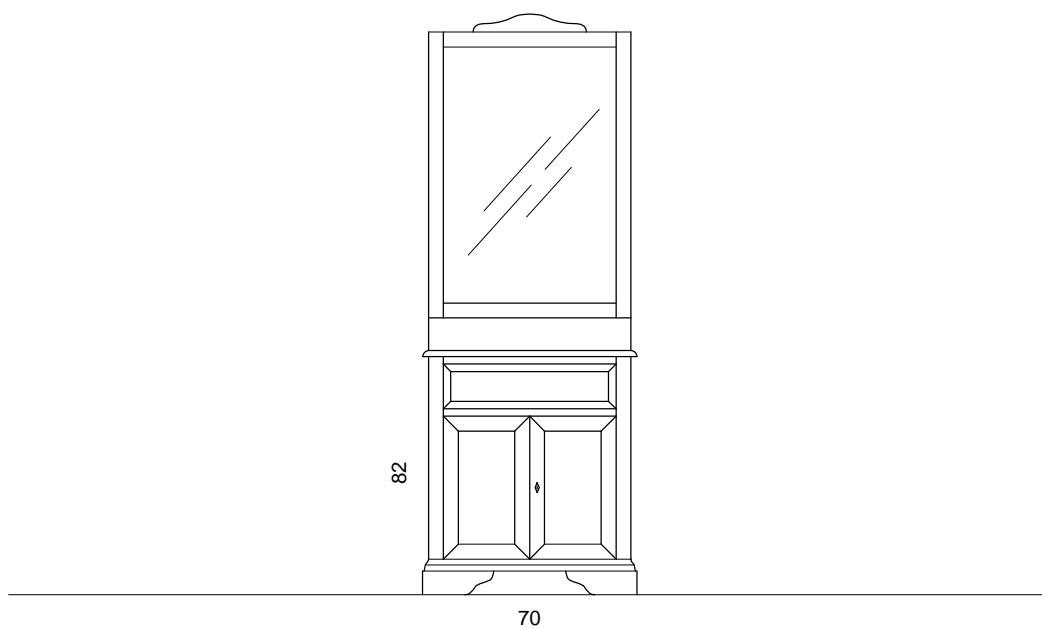
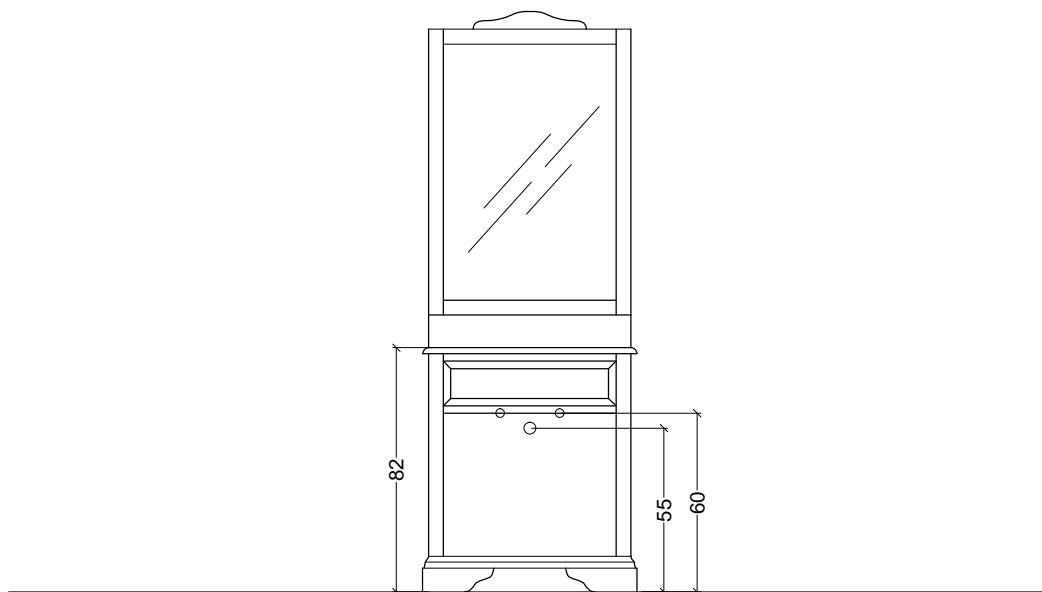


PAPILLON 72_ prof.37,5-58 / depth 37,5-58 / tiefe 37,5-58 / глубина 37,5-58

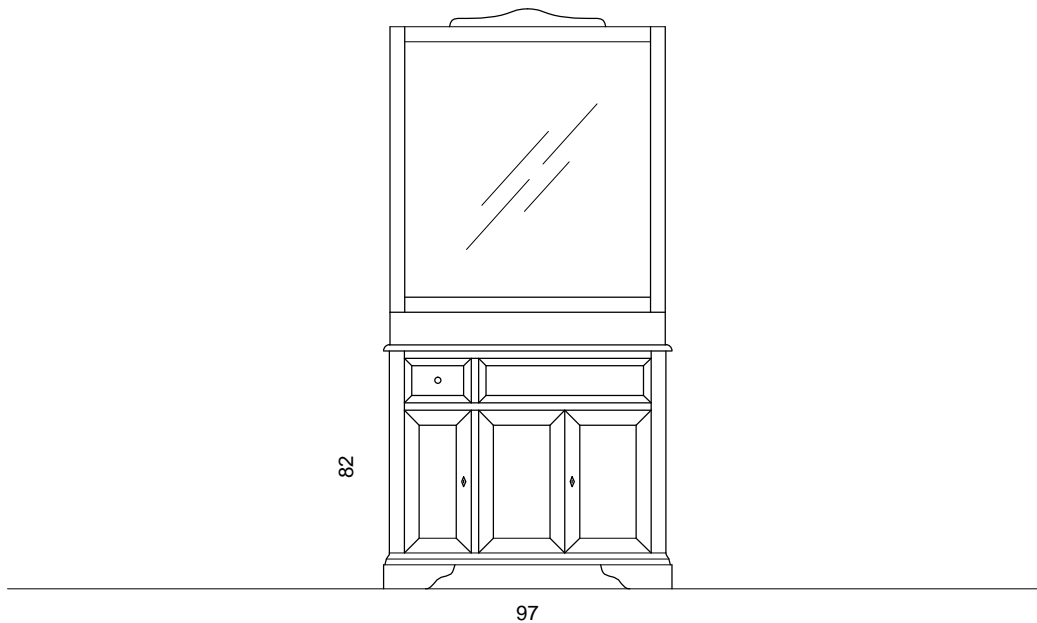


Attacchi idrici e installazione / Hydraulic connections and installation / Wasser Anschlüsse und Installation / водоснабжение и установка

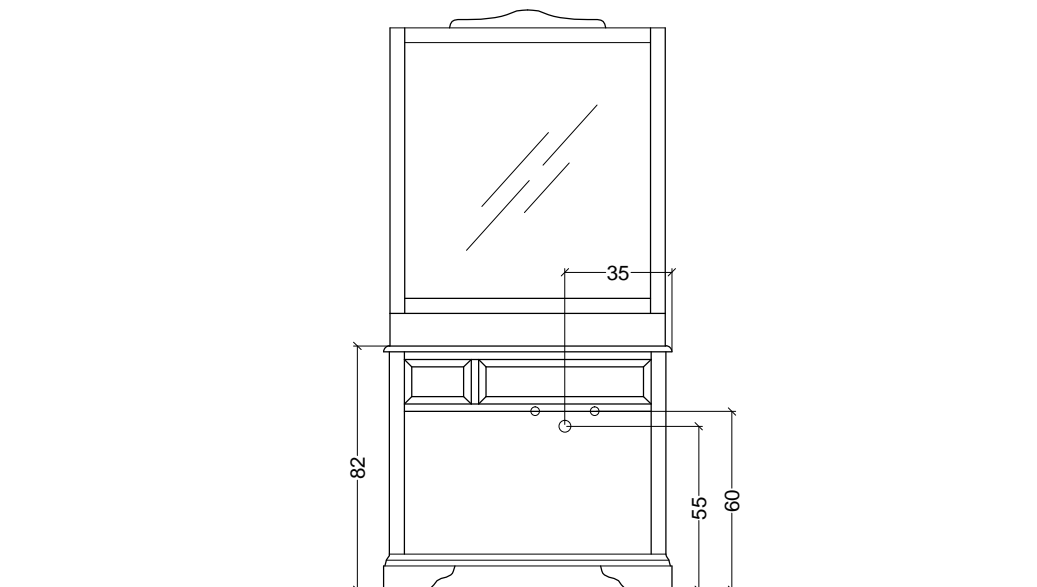


ATTENZIONE : le misure e le quote riportate sono da ritenersi indicative
WARNING : measures and dimensions have to be considered indicative
ACHTUNG : angegebene massen und hinweise sind indikativ
внимание : приведенные размеры и измерения считаются ориентировочными

PAPILLON 97__ prof.37,5-58 / depth 37,5-58 / tiefe 37,5-58 / глубина 37,5-58

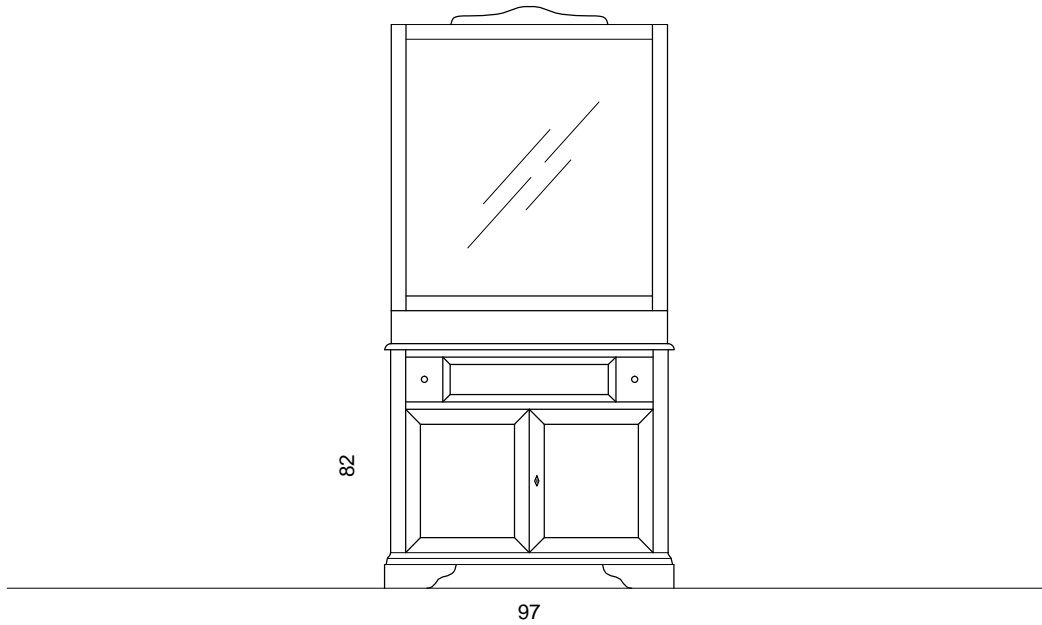


Attacchi idrici e installazione / Hydraulic connections and installation / Wasser Anschlüsse und Installation / водоснабжение и установка

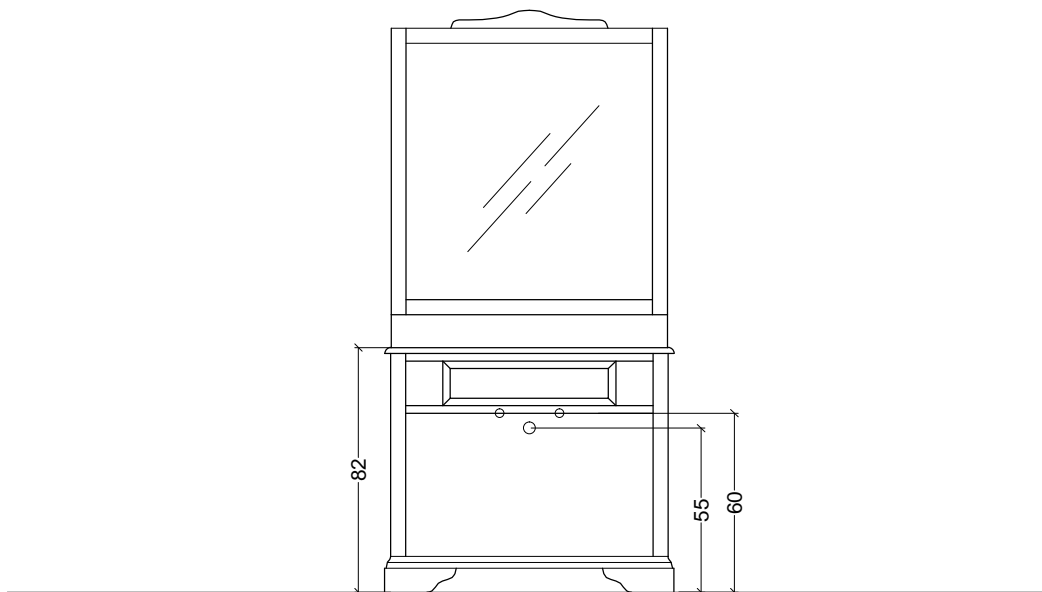


ATTENZIONE : le misure e le quote riportate sono da ritenersi indicative
WARNING : measures and dimensions have to be considered indicative
ACHTUNG : angegebene massen und hinweise sind indikativ
внимание : приведенные размеры и измерения считаются ориентировочными

PAPILLON 97C__ prof.37,5-58 / depth 37,5-58 / tiefe 37,5-58 / глубина 37,5-58

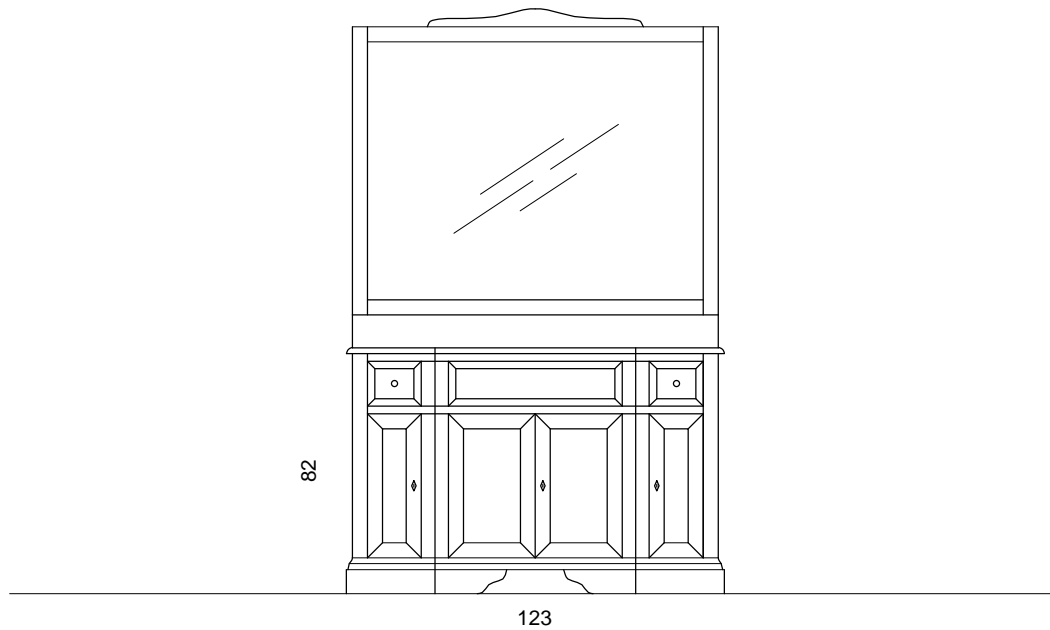


Attacchi idrici e installazione / Hydraulic connections and installation / Wasser Anschlüsse und Installation / водоснабжение и установка

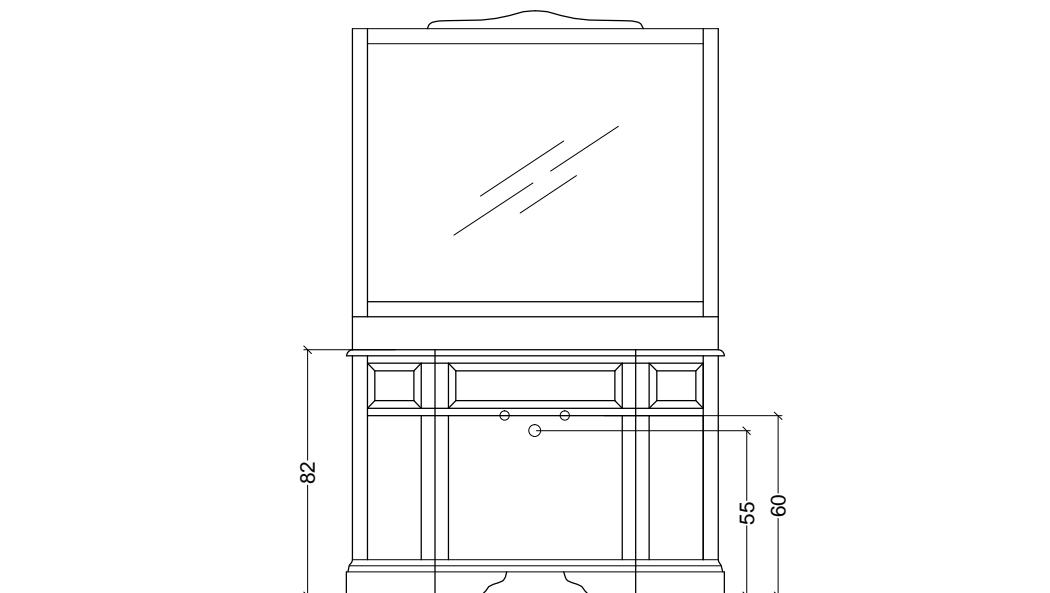


ATTENZIONE : le misure e le quote riportate sono da ritenersi indicative
WARNING : measures and dimensions have to be considered indicative
ACHTUNG : angegebene massen und hinweise sind indikativ
внимание : приведенные размеры и измерения считаются ориентировочными

PAPILLON 123__ prof.58 / depth 58 / tiefe 58 / глубина 58

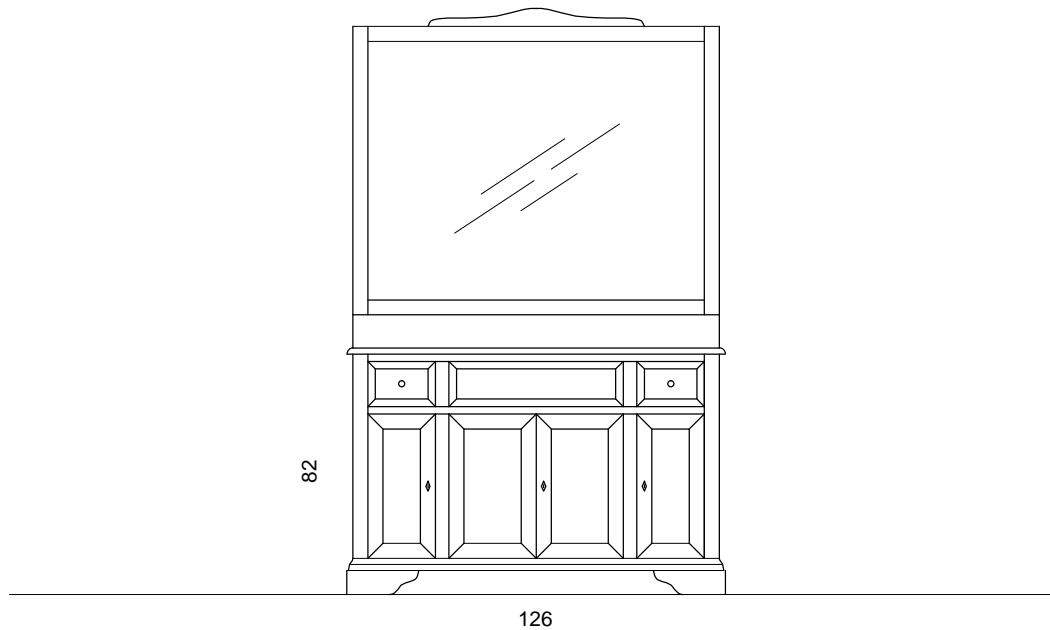


Attacchi idrici e installazione / Hydraulic connections and installation / Wasser Anschlüsse und Installation / водоснабжение и установка

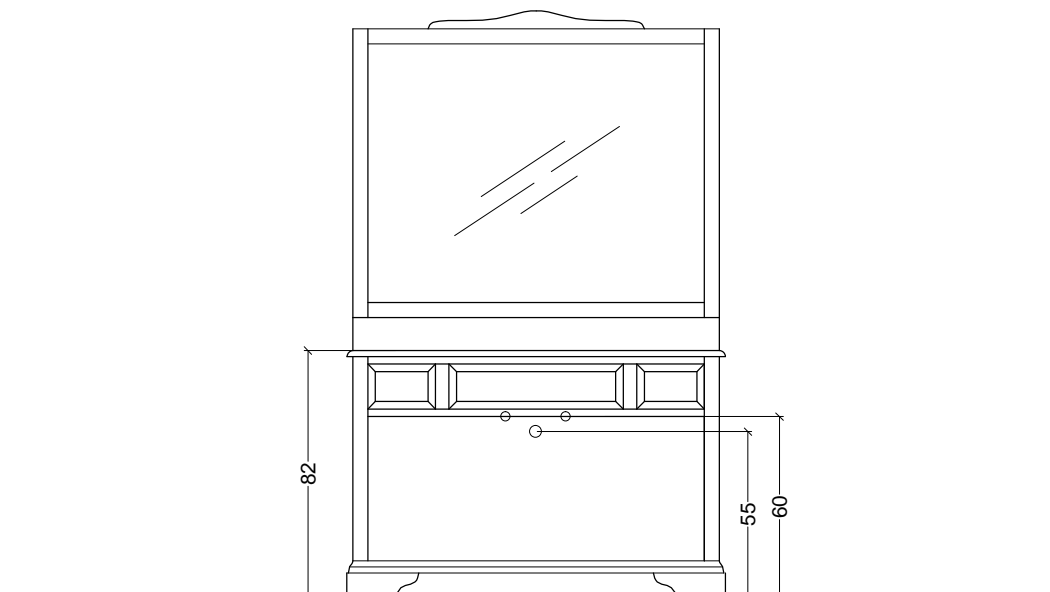


ATTENZIONE : le misure e le quote riportate sono da ritenersi indicative
WARNING : measures and dimensions have to be considered indicative
ACHTUNG : angegebene massen und hinweise sind indikativ
внимание : приведенные размеры и измерения считаются ориентировочными

PAPILLON 126__ prof.37,5-58 / depth 37,5-58 / tiefe 37,5-58 / глубина 37,5-58

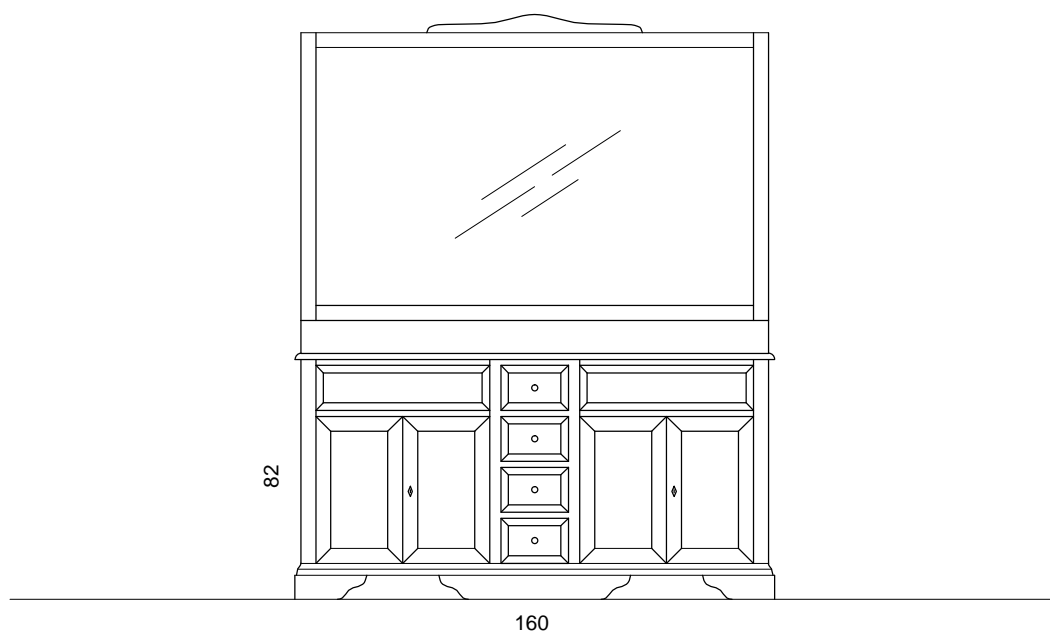


Attacchi idrici e installazione / Hydraulic connections and installation / Wasser Anschlüsse und Installation / водоснабжение и установка

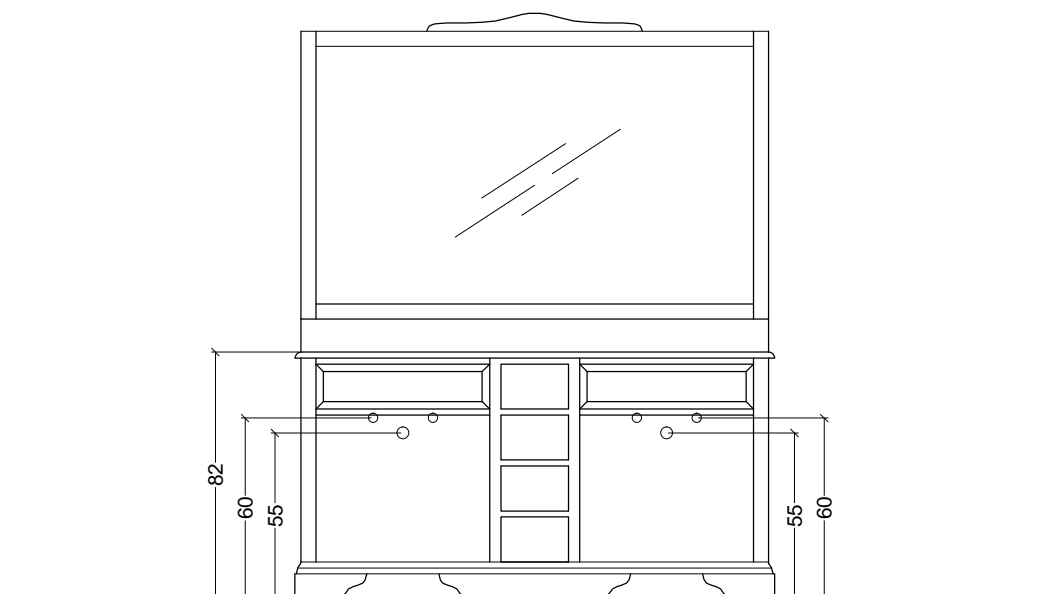


ATTENZIONE : le misure e le quote riportate sono da ritenersi indicative
WARNING : measures and dimensions have to be considered indicative
ACHTUNG : angegebene massen und hinweise sind indikativ
внимание : приведенные размеры и измерения считаются ориентировочными

PAPILLON 160__ prof.58 / depth 58 / tiefe 58 / глубина 58



Attacchi idrici e installazione / Hydraulic connections and installation / Wasser Anschlüsse und Installation / водоснабжение и установка



ATTENZIONE : le misure e le quote riportate sono da ritenersi indicative
 WARNING : measures and dimensions have to be considered indicative
 ACHTUNG : angegebene massen und hinweise sind indikativ
 внимание : приведенные размеры и измерения считаются ориентировочными