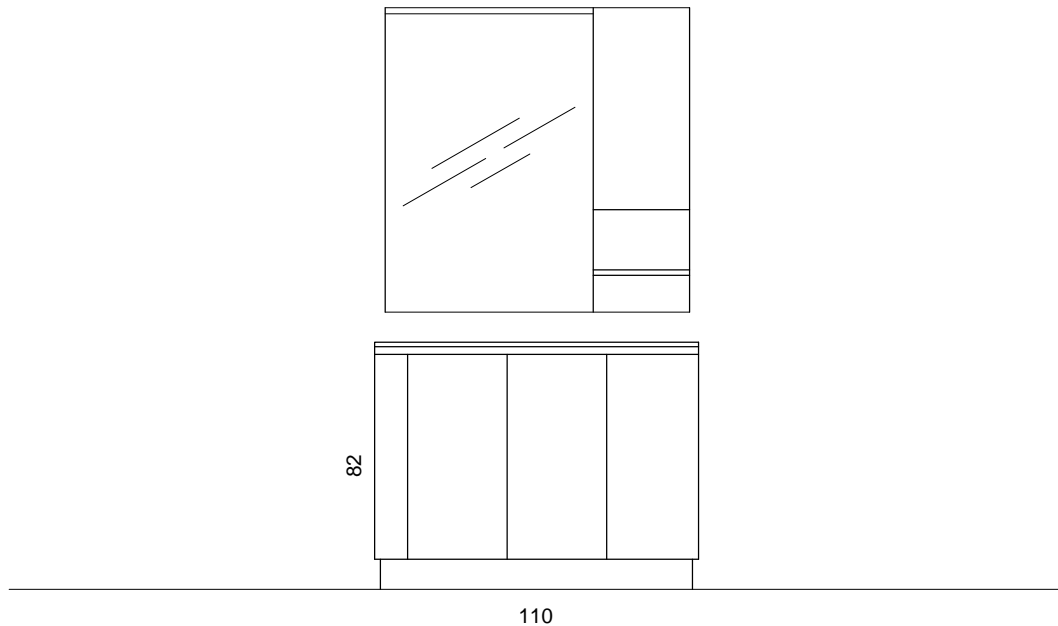
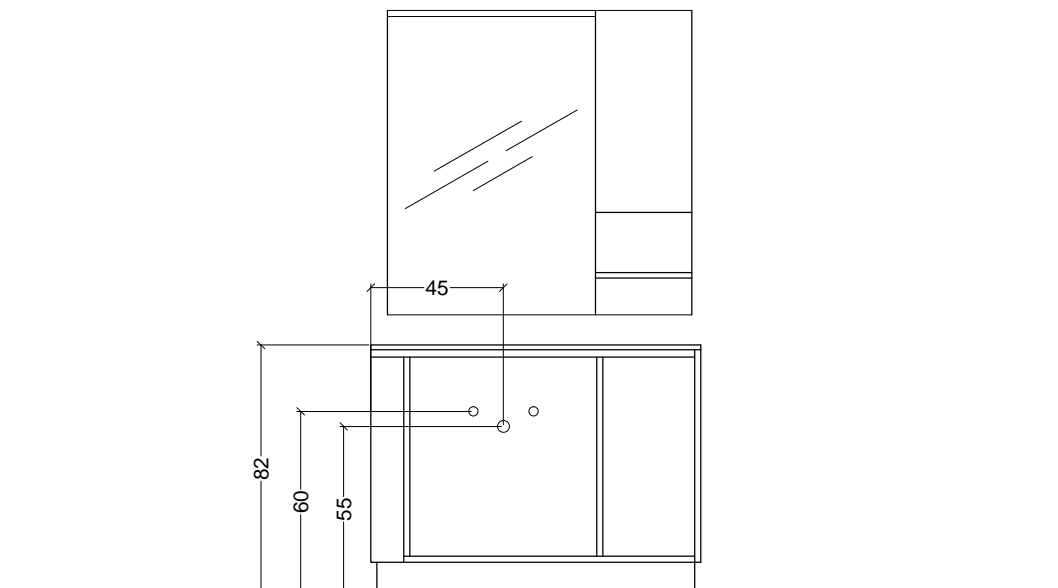


ONDA 110 _ prof.60-35 / depth 60-35 / tiefe 60-35 / глубина 60-35

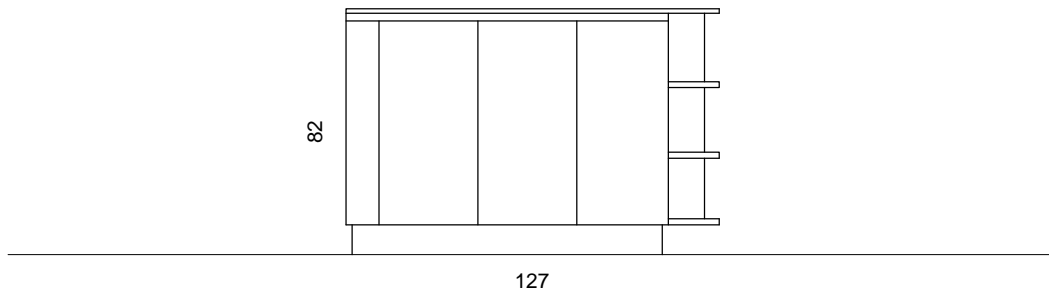
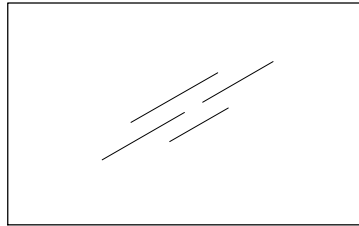


Attacchi idrici e installazione / Hydraulic connections and installation / Wasser Anschlüsse und Installation / водоснабжение и установка

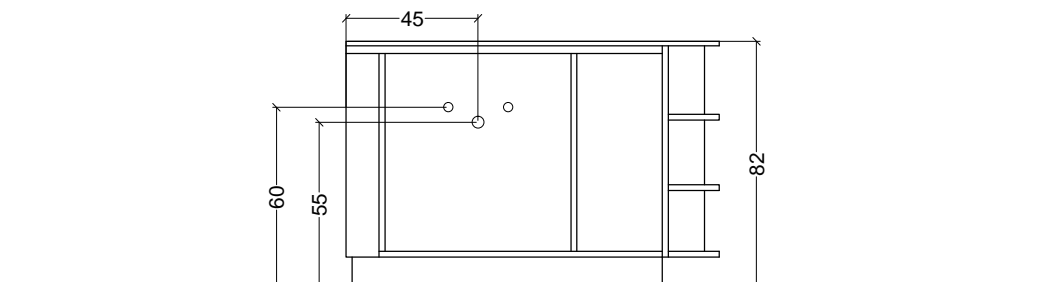
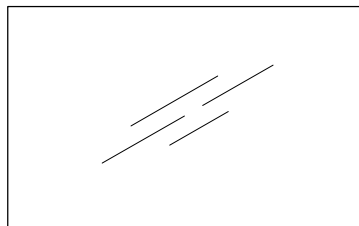


ATTENZIONE : le misure e le quote riportate sono da ritenersi indicative
WARNING : measures and dimensions have to be considered indicative
ACHTUNG : angegebene massen und hinweise sind indikativ
внимание : приведенные размеры и измерения считаются ориентировочными

ONDA 127 _ prof.60-35 / depth 60-35 / tiefe 60-35 / глубина 60-35

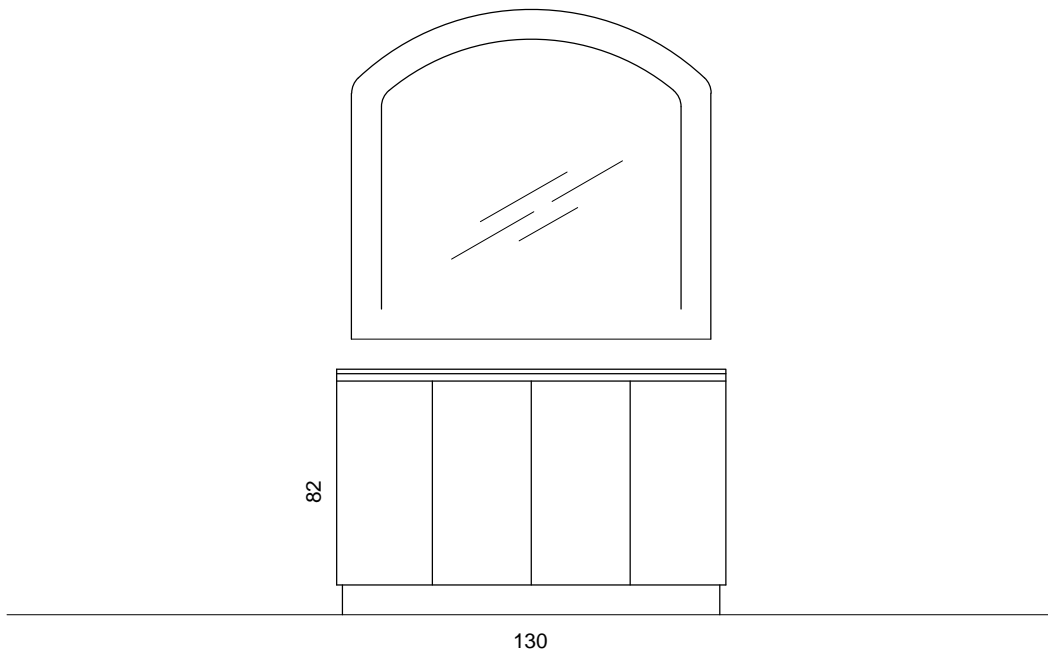


Attacchi idrici e installazione / Hydraulic connections and installation / Wasser Anschlüsse und Installation / водоснабжение и установка

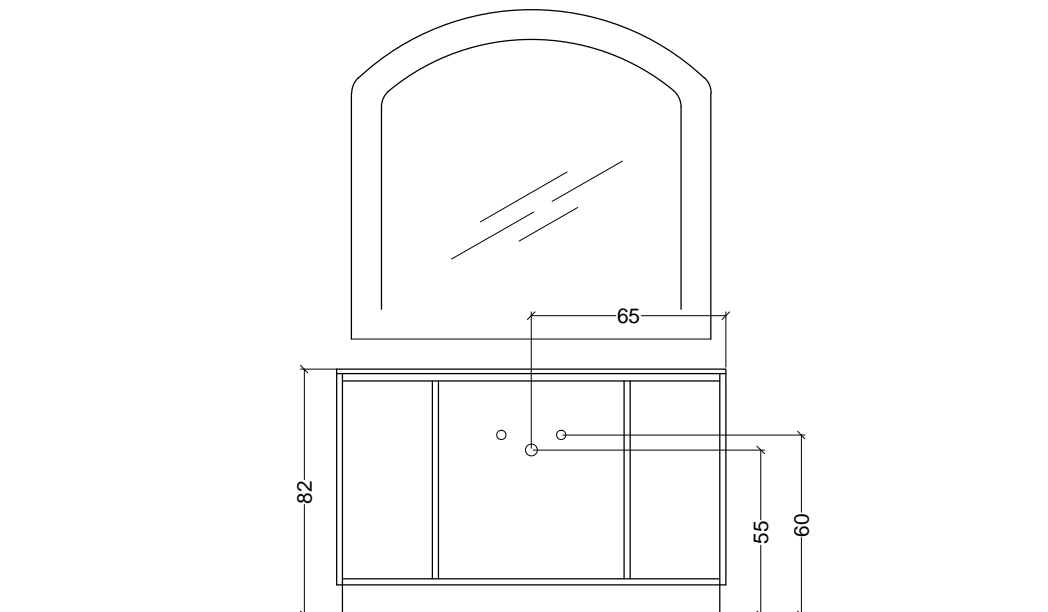


ATTENZIONE : le misure e le quote riportate sono da ritenersi indicative
WARNING : measures and dimensions have to be considered indicative
ACHTUNG : angegebene massen und hinweise sind indikativ
внимание : приведенные размеры и измерения считаются ориентировочными

ONDA 130 __ prof.60-35 / depth 60-35 / tiefe 60-35 / глубина 60-35

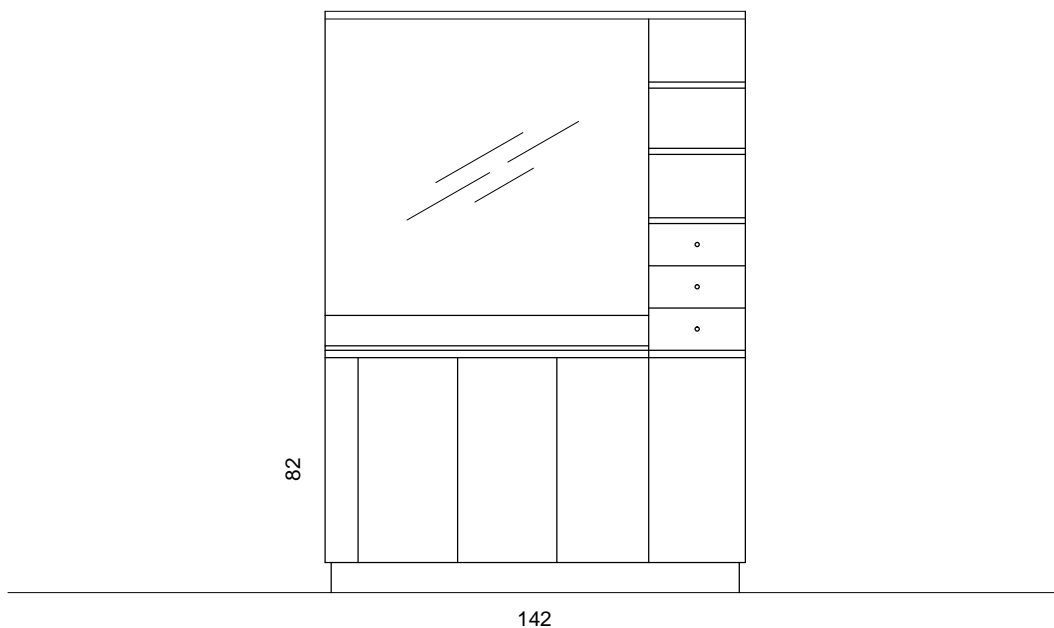


Attacchi idrici e installazione / Hydraulic connections and installation / Wasser Anschlüsse und Installation / водоснабжение и установка

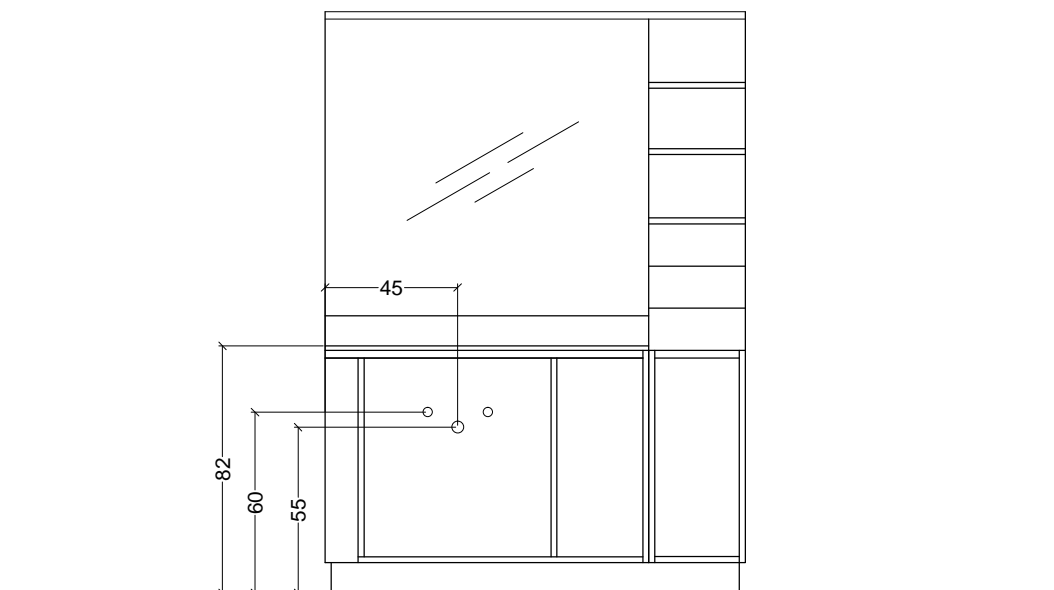


ATTENZIONE : le misure e le quote riportate sono da ritenersi indicative
WARNING : measures and dimensions have to be considered indicative
ACHTUNG : angegebene massen und hinweise sind indikativ
внимание : приведенные размеры и измерения считаются ориентировочными

ONDA 142 _ prof.60-35 / depth 60-35 / tiefe 60-35 / глубина 60-35

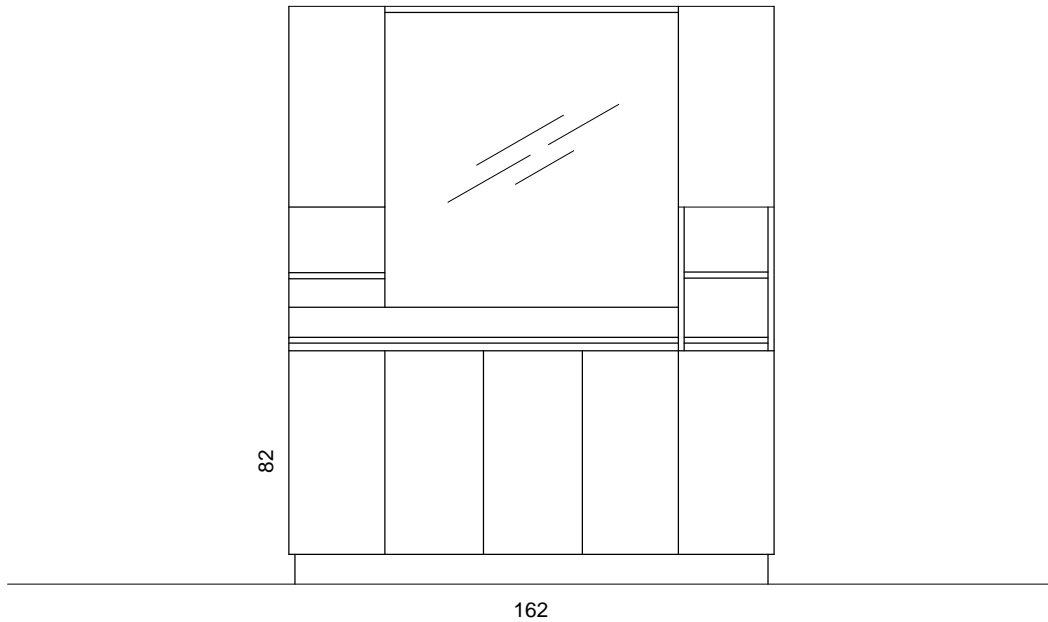


Attacchi idrici e installazione / Hydraulic connections and installation / Wasser Anschlüsse und Installation / водоснабжение и установка

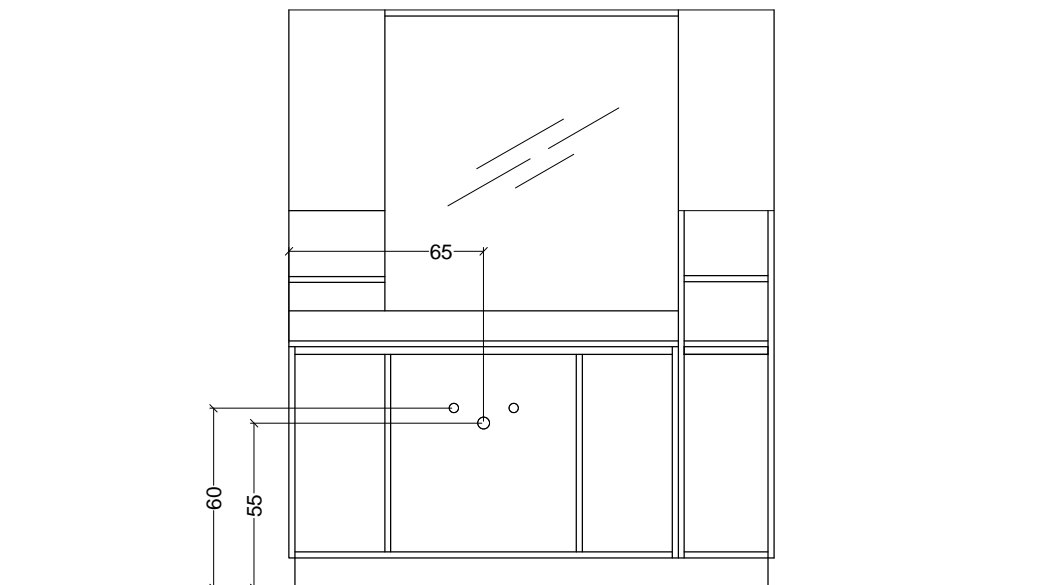


ATTENZIONE : le misure e le quote riportate sono da ritenersi indicative
 WARNING : measures and dimensions have to be considered indicative
 ACHTUNG : angegebene massen und hinweise sind indikativ
 внимание : приведенные размеры и измерения считаются ориентировочными

ONDA 162 _ prof.60-35 / depth 60-35 / tiefe 60-35 / глубина 60-35

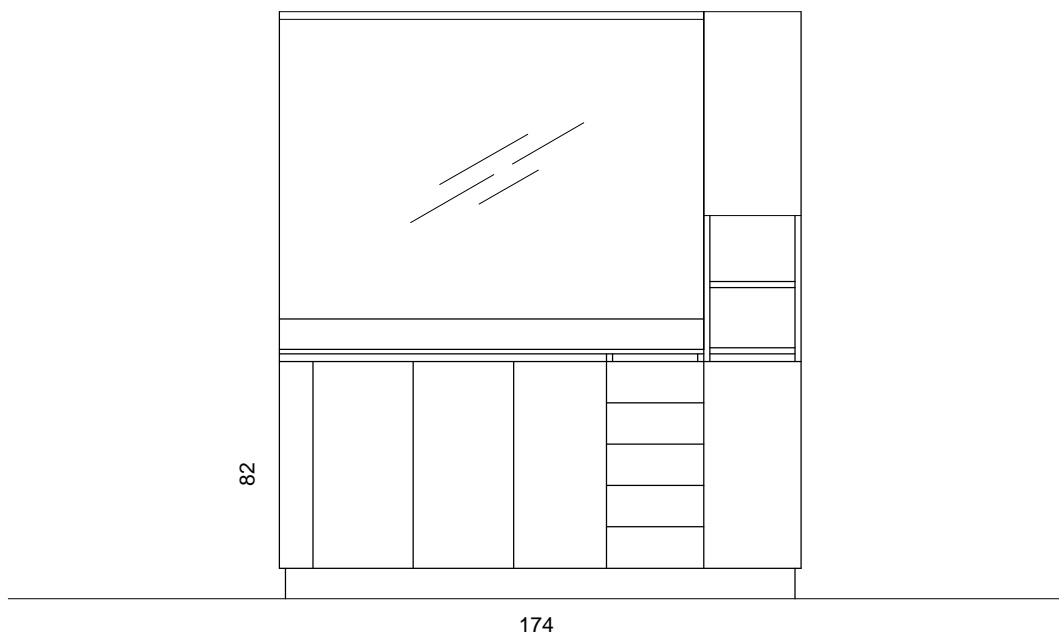


Attacchi idrici e installazione / Hydraulic connections and installation / Wasser Anschlüsse und Installation / водоснабжение и установка

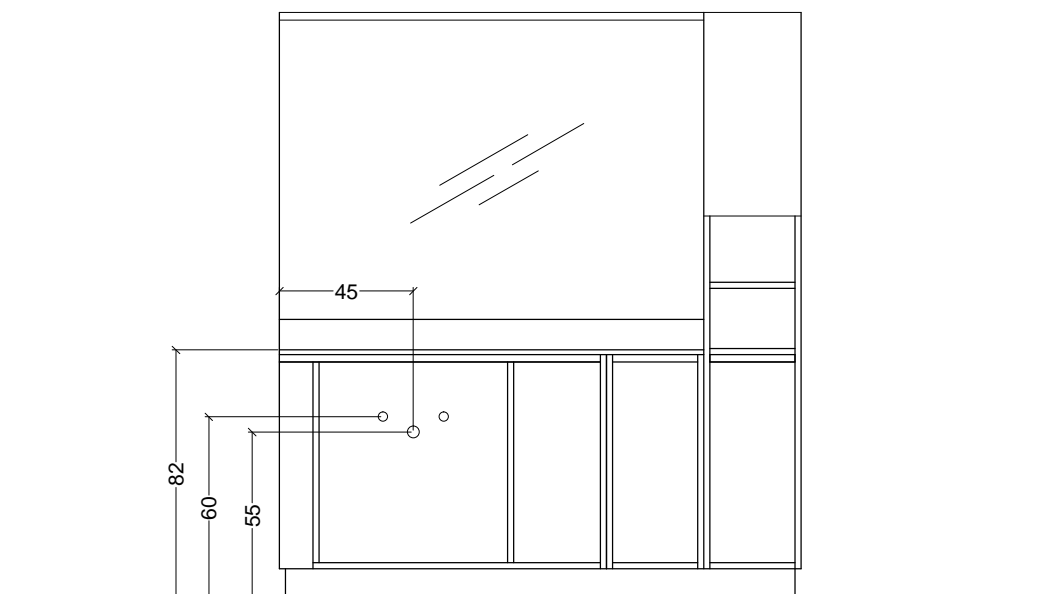


ATTENZIONE : le misure e le quote riportate sono da ritenersi indicative
WARNING : measures and dimensions have to be considered indicative
ACHTUNG : angegebene massen und hinweise sind indikativ
внимание : приведенные размеры и измерения считаются ориентировочными

ONDA 174__ prof.60-35 / depth 60-35 / tiefe 60-35 / глубина 60-35



Attacchi idrici e installazione / Hydraulic connections and installation / Wasser Anschlüsse und Installation / водоснабжение и установка



ATTENZIONE : le misure e le quote riportate sono da ritenersi indicative
 WARNING : measures and dimensions have to be considered indicative
 ACHTUNG : angegebene massen und hinweise sind indikativ
 внимание : приведенные размеры и измерения считаются ориентировочными