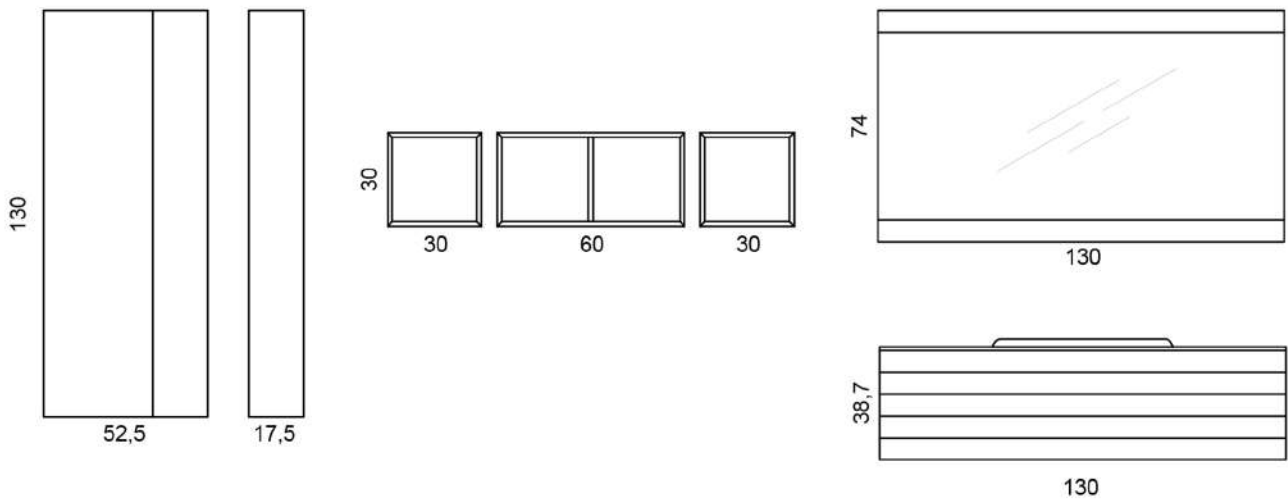
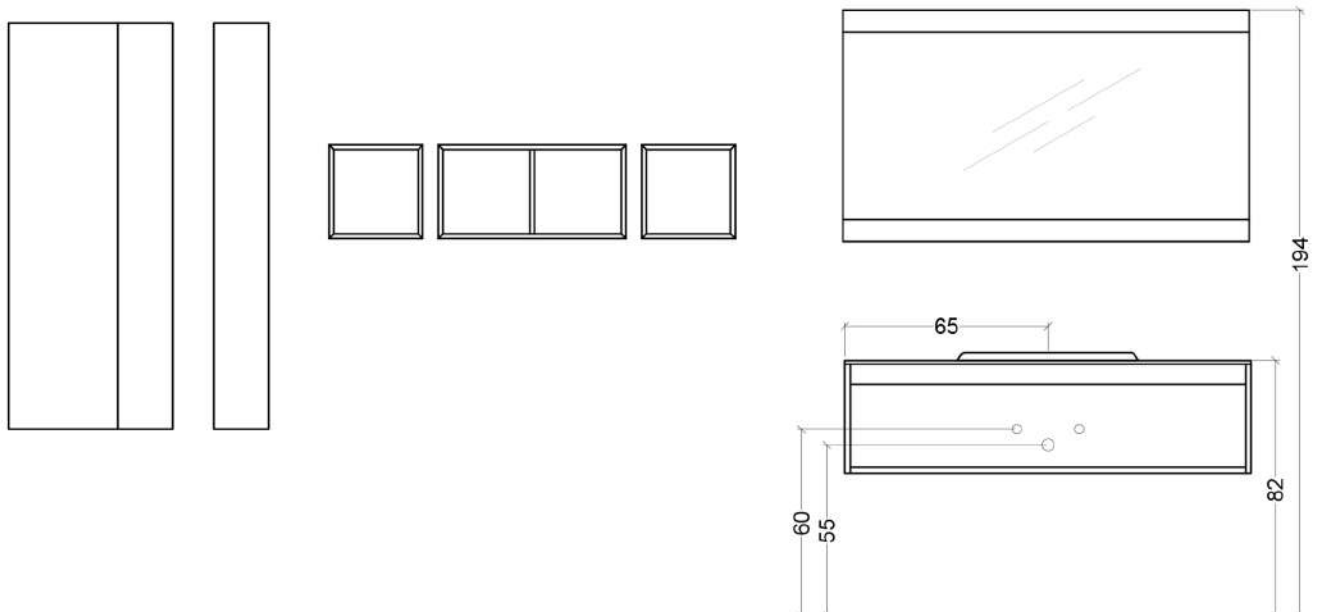


KRISTALL 2.0 _ **K01** prof.17-21-50 / depth 17-21-50 / tiefe 17-21-50 / глубина 17-21-50

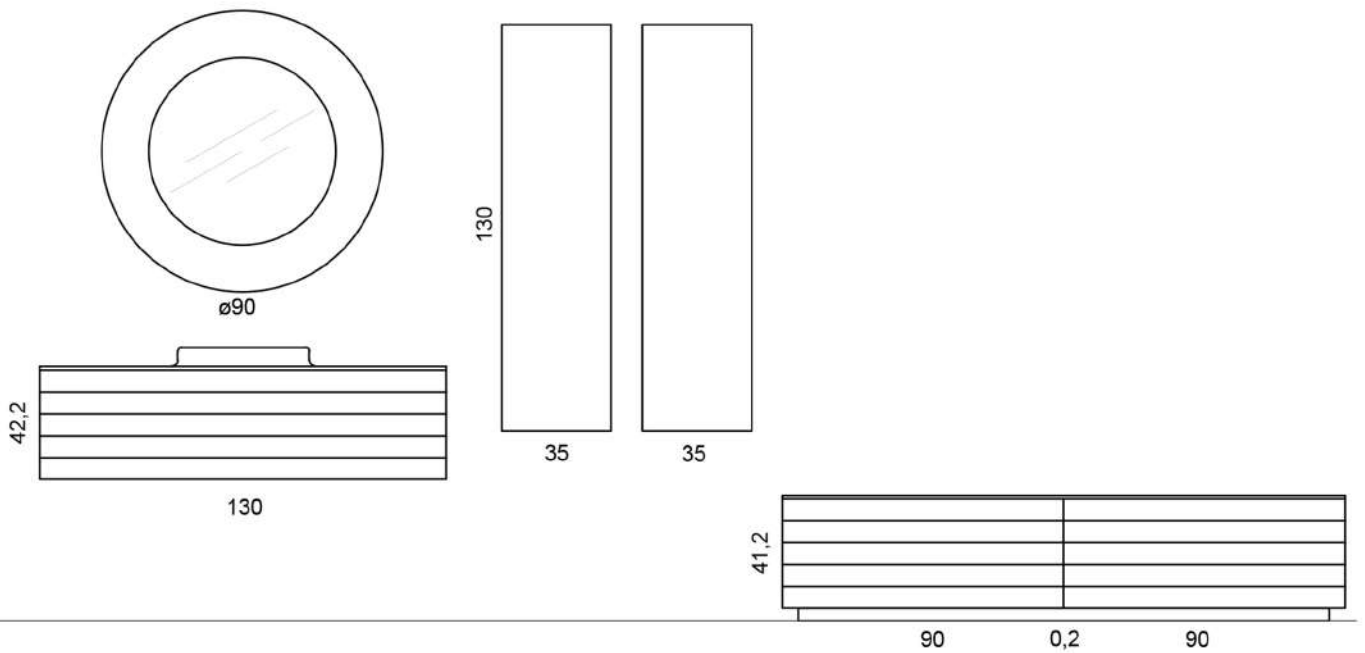


Attacchi idrici e installazione / Hydraulic connections and installation / Wasser Anschlüsse und Installation / водоснабжение и установка

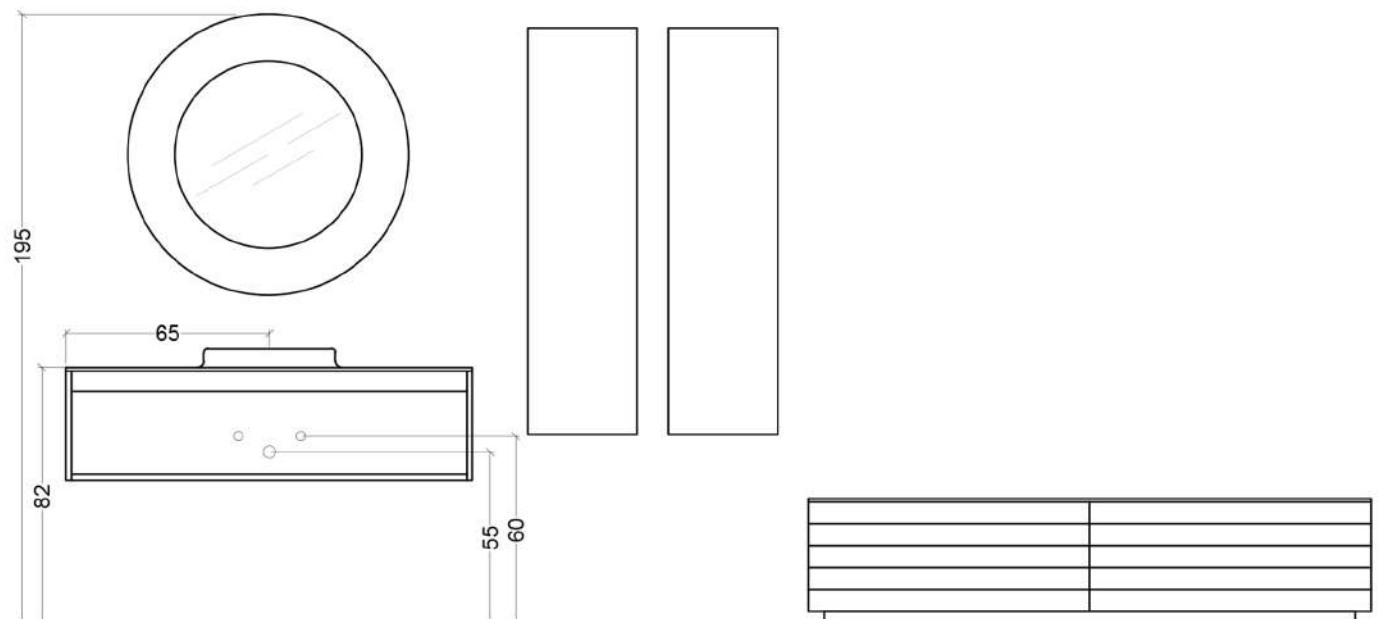


ATTENZIONE : le misure e le quote riportate sono da ritenersi indicative
 WARNING : measures and dimensions have to be considered indicative
 ACHTUNG : angegebene massen und hinweise sind indikativ
 внимание : приведенные размеры и измерения считаются ориентировочными

KRISTALL 2.0 _ **K02** prof. 21-50 / depth 21-50 / tiefe 21-50 / глубина 21-50

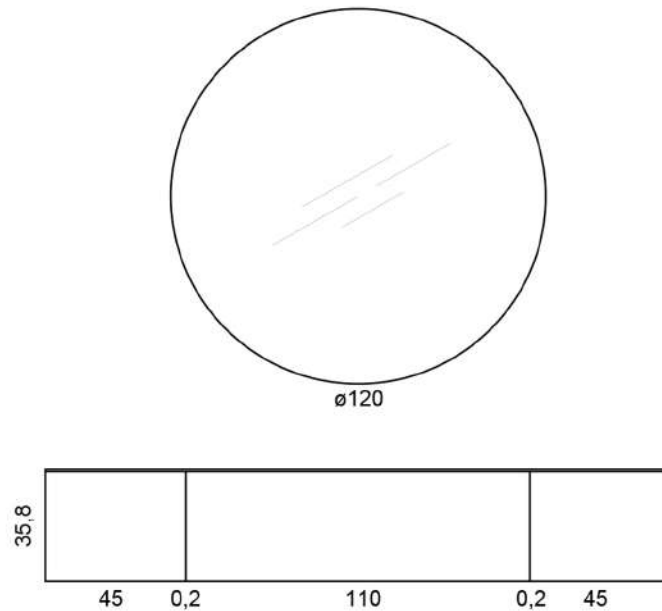


Attacchi idrici e installazione / Hydraulic connections and installation / Wasser Anschlüsse und Installation / водоснабжение и установка

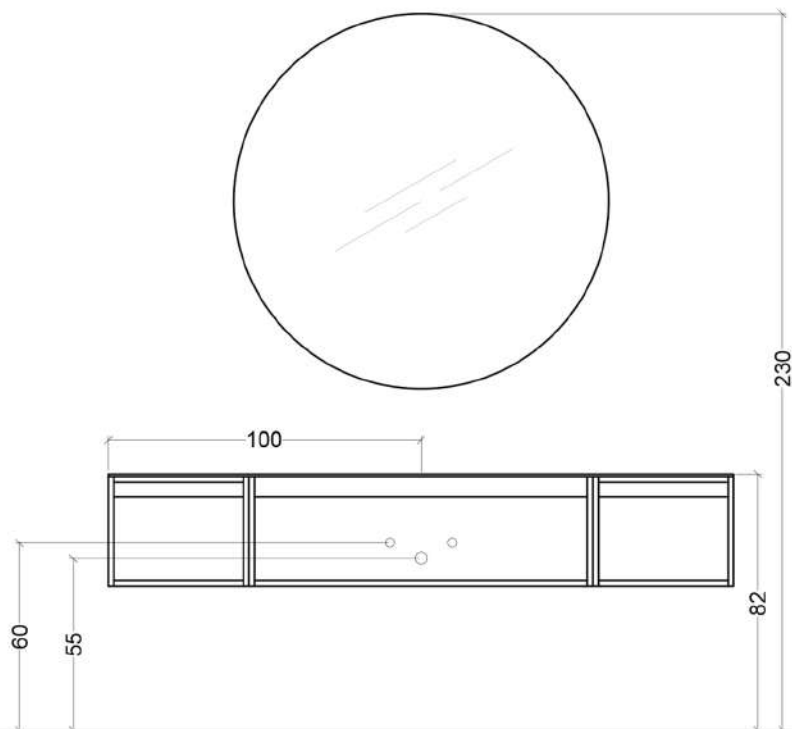


ATTENZIONE : le misure e le quote riportate sono da ritenersi indicative
 WARNING : measures and dimensions have to be considered indicative
 ACHTUNG : angegebene massen und hinweise sind indikativ
 внимание : приведенные размеры и измерения считаются ориентировочными

KRISTALL 2.0 _ **K03** prof.50 / depth 50 / tiefe 50 / глубина 50

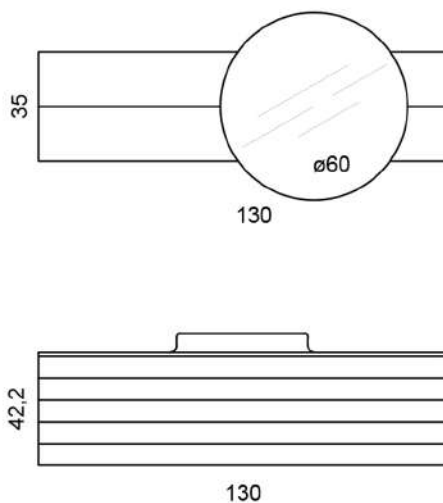


Attacchi idrici e installazione / Hydraulic connections and installation / Wasser Anschlüsse und Installation / водоснабжение и установка

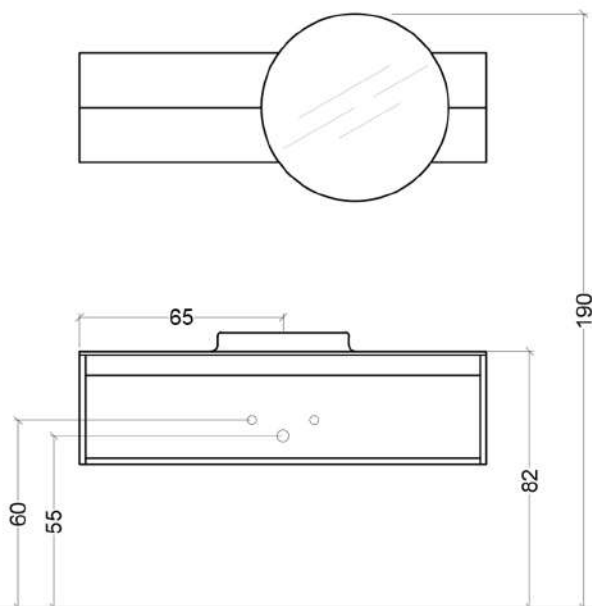


ATTENZIONE : le misure e le quote riportate sono da ritenersi indicative
WARNING : measures and dimensions have to be considered indicative
ACHTUNG : angegebene massen und hinweise sind indikativ
внимание : приведенные размеры и измерения считаются ориентировочными

KRISTALL 2.0 _ **K04** prof.50 / depth 50 / tiefe 50 / глубина 50

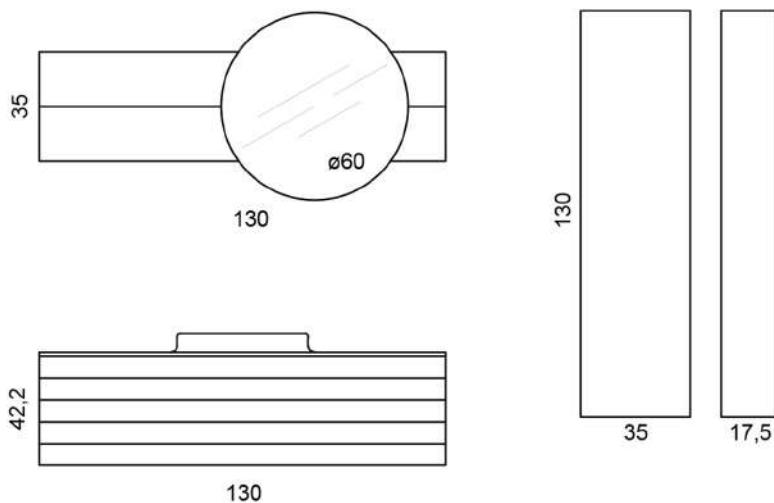


Attacchi idrici e installazione / Hydraulic connections and installation / Wasser Anschlüsse und Installation / водоснабжение и установка

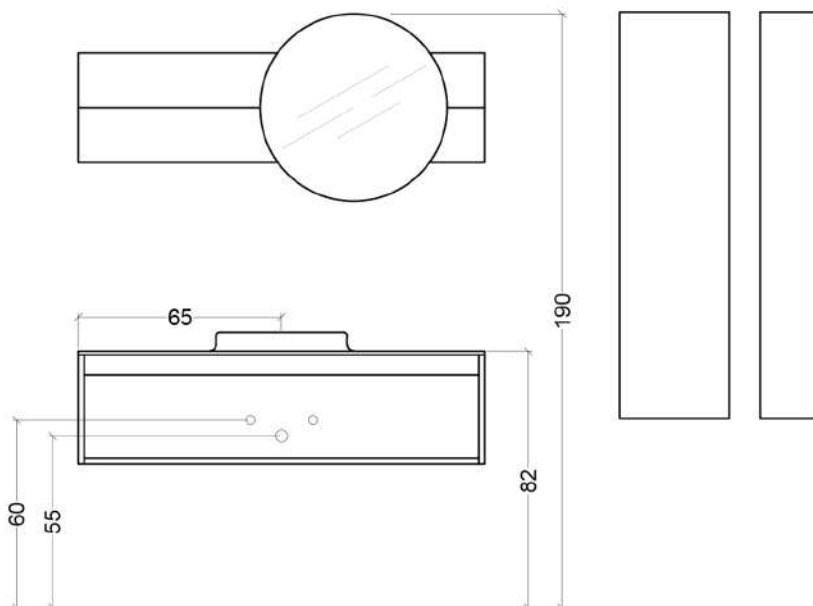


ATTENZIONE : le misure e le quote riportate sono da ritenersi indicative
 WARNING : measures and dimensions have to be considered indicative
 ACHTUNG : angegebene massen und hinweise sind indikativ
 внимание : приведенные размеры и измерения считаются ориентировочными

KRISTALL 2.0 _ **K05** prof.21-50 / depth 21-50 / tiefe 21-50 / глубина 21-50

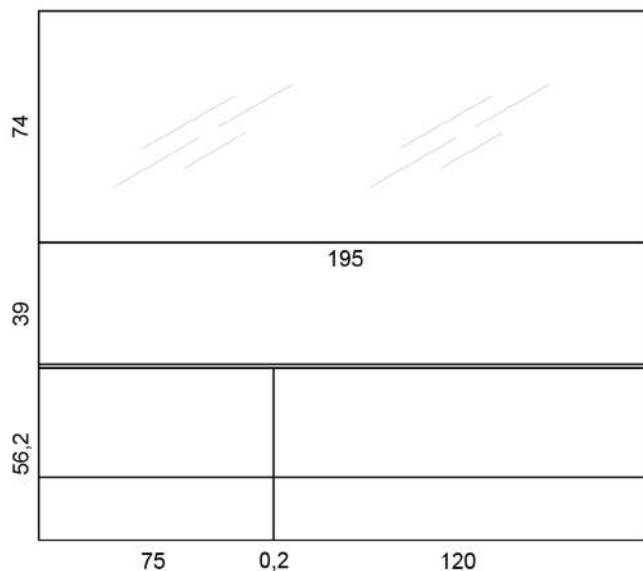


Attacchi idrici e installazione / Hydraulic connections and installation / Wasser Anschlüsse und Installation / водоснабжение и установка

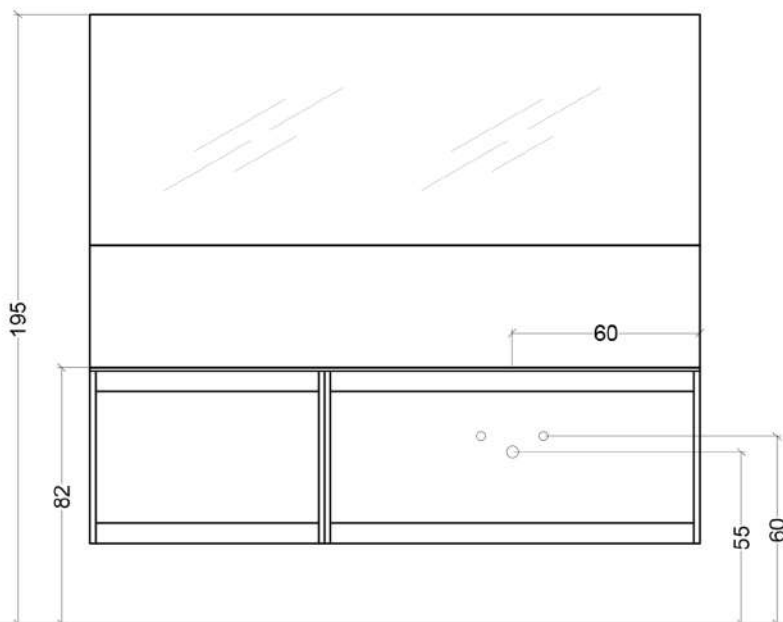


ATTENZIONE : le misure e le quote riportate sono da ritenersi indicative
 WARNING : measures and dimensions have to be considered indicative
 ACHTUNG : angegebene massen und hinweise sind indikativ
 внимание : приведенные размеры и измерения считаются ориентировочными

KRISTALL 2.0 _ **K06** prof.50 / depth 50 / tiefe 50 / глубина 50

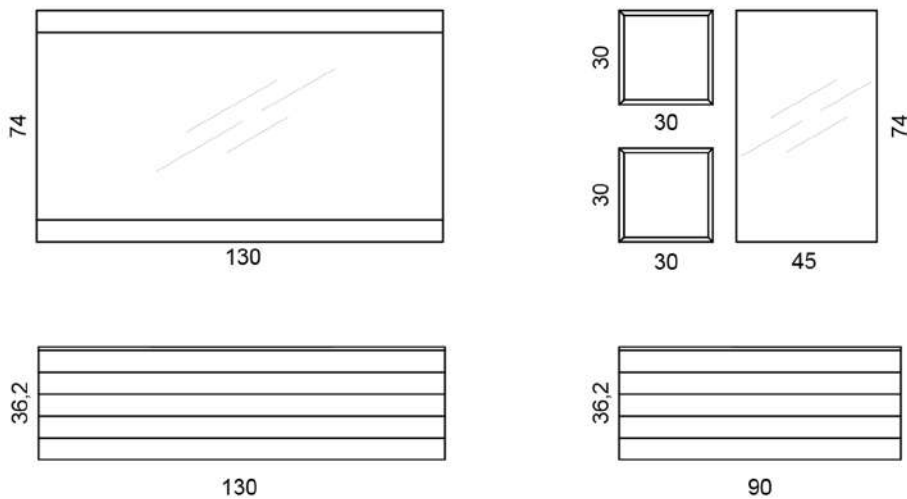


Attacchi idrici e installazione / Hydraulic connections and installation / Wasser Anschlüsse und Installation / водоснабжение и установка

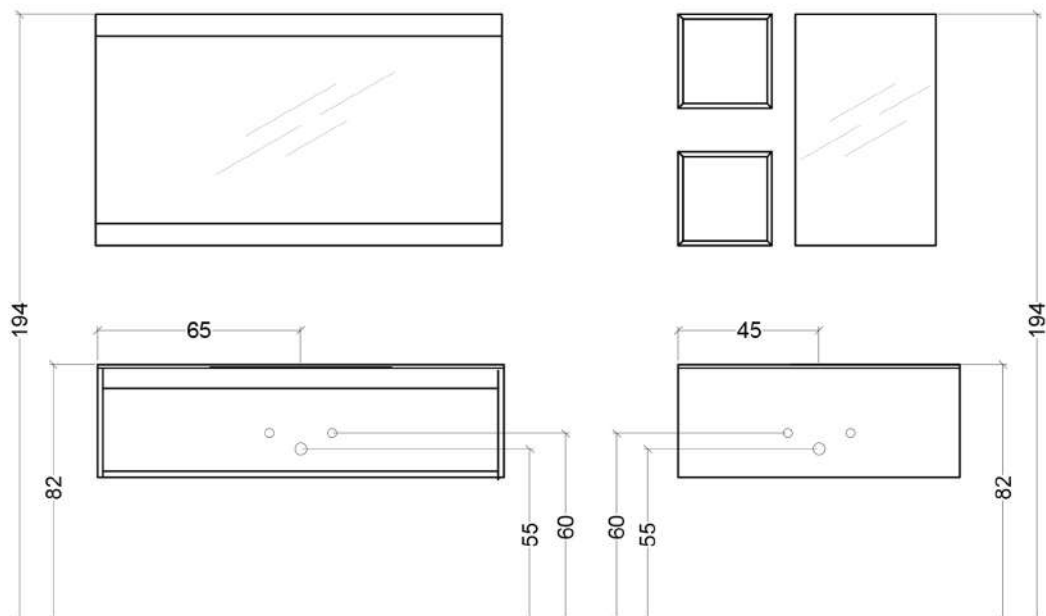


ATTENZIONE : le misure e le quote riportate sono da ritenersi indicative
 WARNING : measures and dimensions have to be considered indicative
 ACHTUNG : angegebene massen und hinweise sind indikativ
 внимание : приведенные размеры и измерения считаются ориентировочными

KRISTALL 2.0 _ **K07** prof.17-50 / depth 17-50 / tiefe 17-50 / глубина 17-50

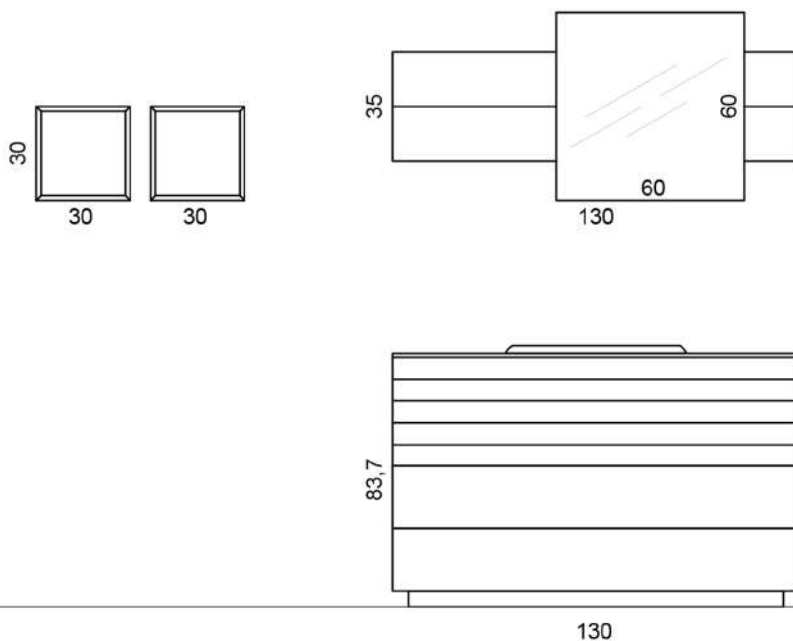


Attacchi idrici e installazione / Hydraulic connections and installation / Wasser Anschlüsse und Installation / водоснабжение и установка

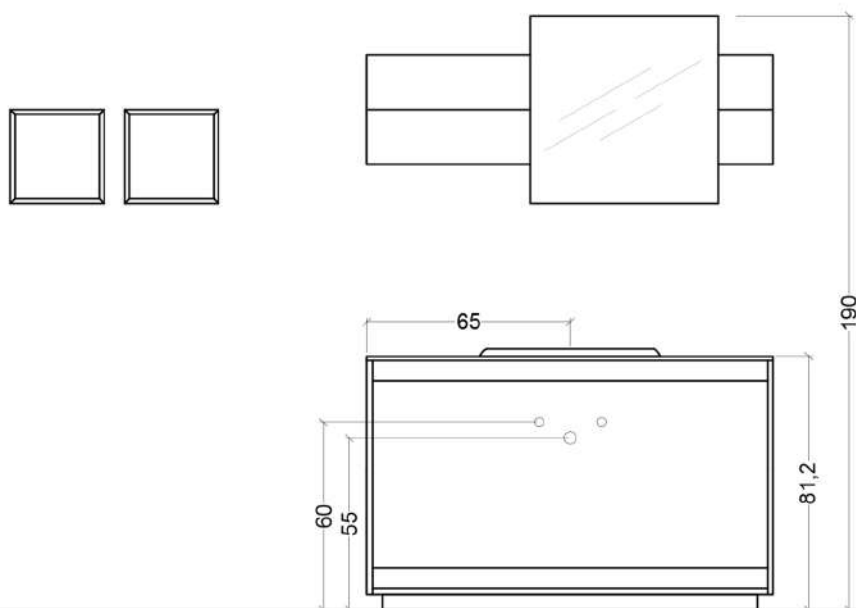


ATTENZIONE : le misure e le quote riportate sono da ritenersi indicative
 WARNING : measures and dimensions have to be considered indicative
 ACHTUNG : angegebene massen und hinweise sind indikativ
 внимание : приведенные размеры и измерения считаются ориентировочными

KRISTALL 2.0 _ **K08** prof.17-55 / depth 17-55 / tiefe 17-55 / глубина 17-55

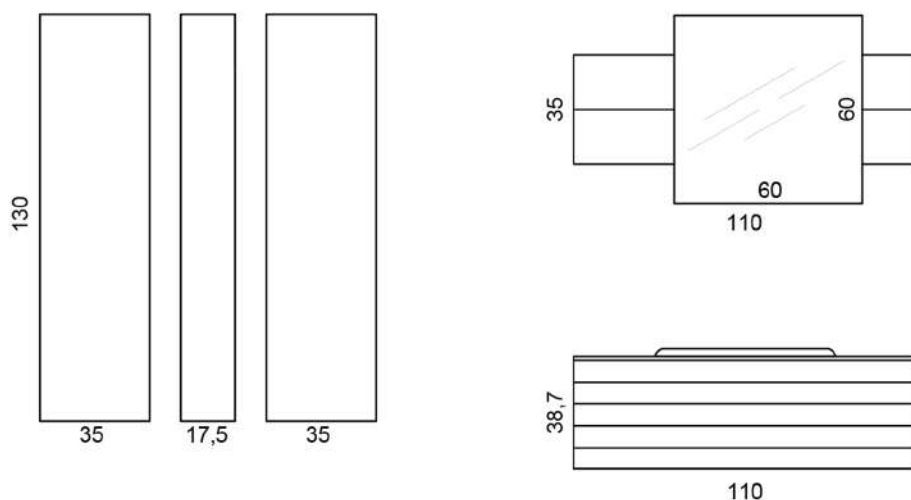


Attacchi idrici e installazione / Hydraulic connections and installation / Wasser Anschlüsse und Installation / водоснабжение и установка

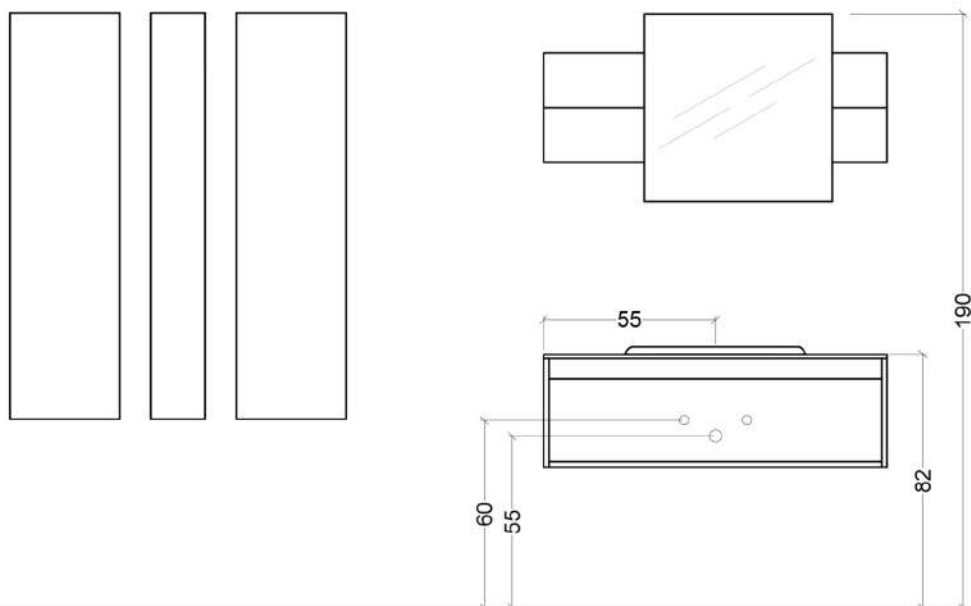


ATTENZIONE : le misure e le quote riportate sono da ritenersi indicative
 WARNING : measures and dimensions have to be considered indicative
 ACHTUNG : angegebene massen und hinweise sind indikativ
 внимание : приведенные размеры и измерения считаются ориентировочными

KRISTALL 2.0 _ **K09** prof.21-50 / depth 21-50 / tiefe 21-50 / глубина 21-50

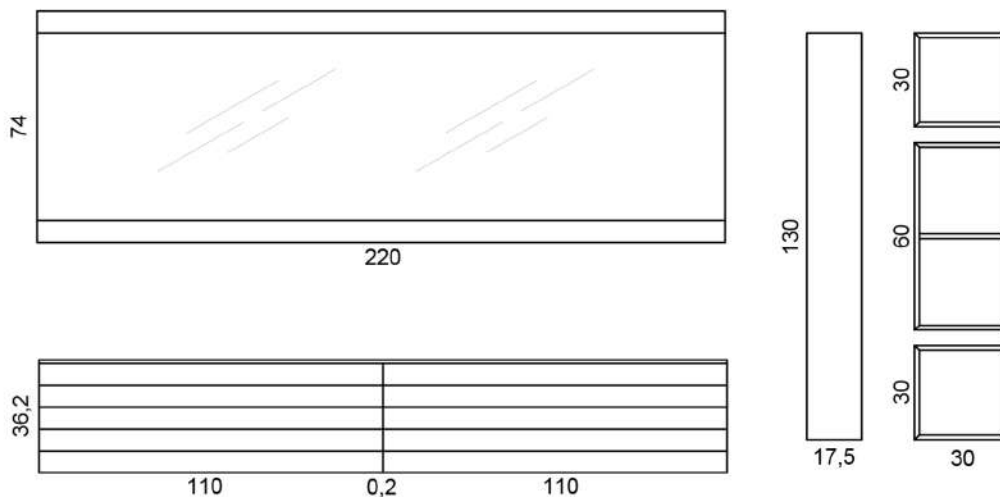


Attacchi idrici e installazione / Hydraulic connections and installation / Wasser Anschlüsse und Installation / водоснабжение и установка

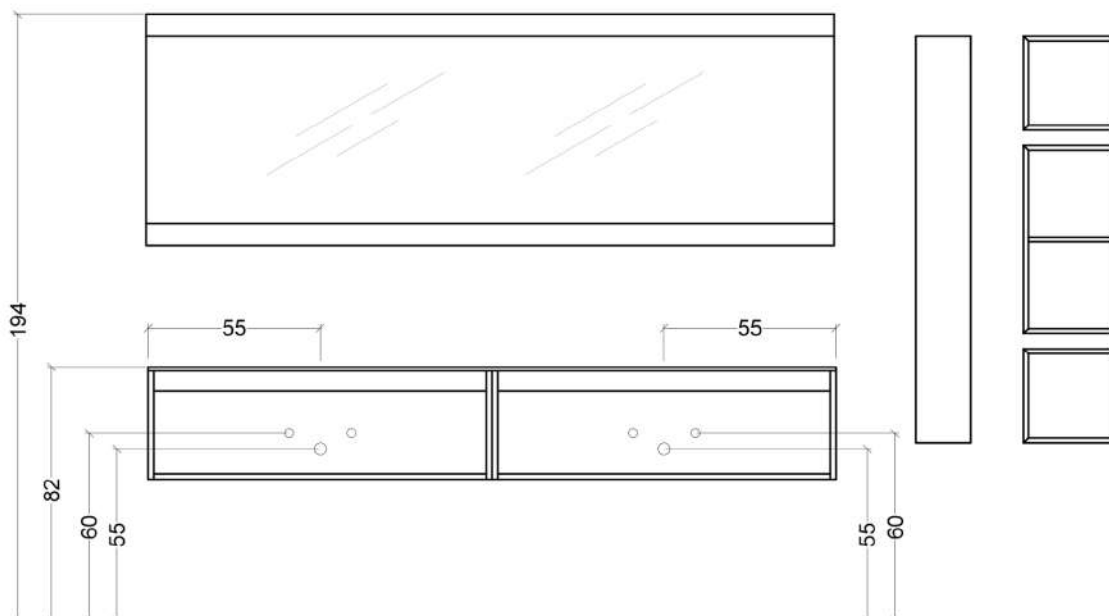


ATTENZIONE : le misure e le quote riportate sono da ritenersi indicative
 WARNING : measures and dimensions have to be considered indicative
 ACHTUNG : angegebene massen und hinweise sind indikativ
 внимание : приведенные размеры и измерения считаются ориентировочными

KRISTALL 2.0 _ **K10** prof.17-21-50 / depth 17-21-50 / tiefe 17-21-50 / глубина 17-21-50

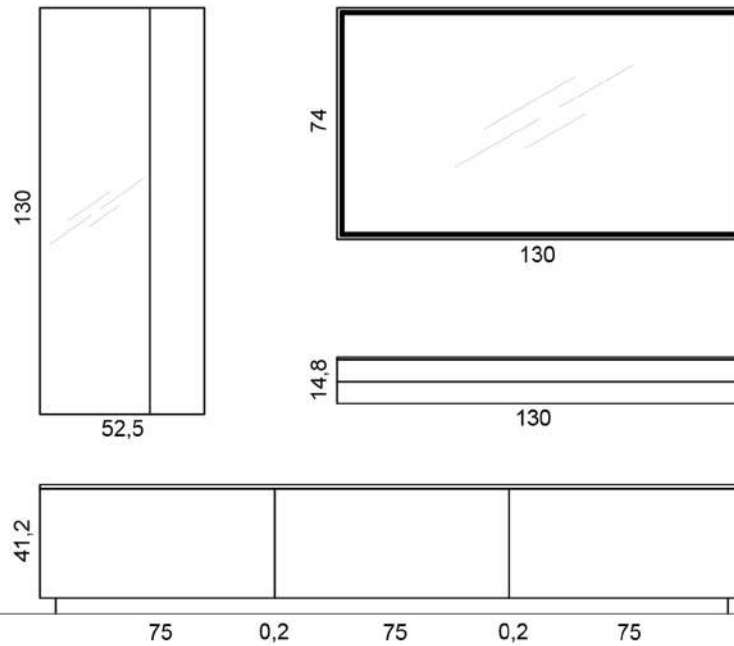


Attacchi idrici e installazione / Hydraulic connections and installation / Wasser Anschlüsse und Installation / водоснабжение и установка

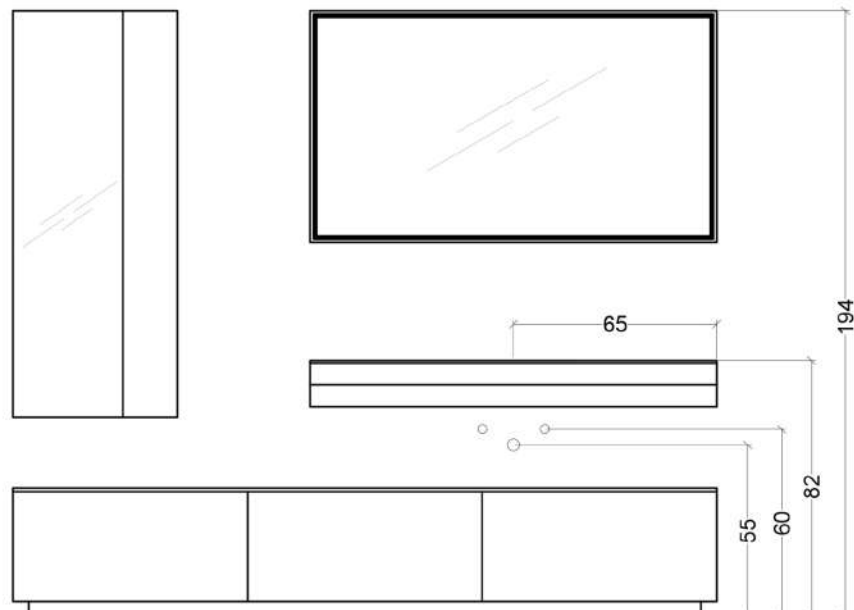


ATTENZIONE : le misure e le quote riportate sono da ritenersi indicative
 WARNING : measures and dimensions have to be considered indicative
 ACHTUNG : angegebene massen und hinweise sind indikativ
 внимание : приведенные размеры и измерения считаются ориентировочными

KRISTALL 2.0 _ **K11** prof. 21-50 / depth 21-50 / tiefe 21-50 / глубина 21-50

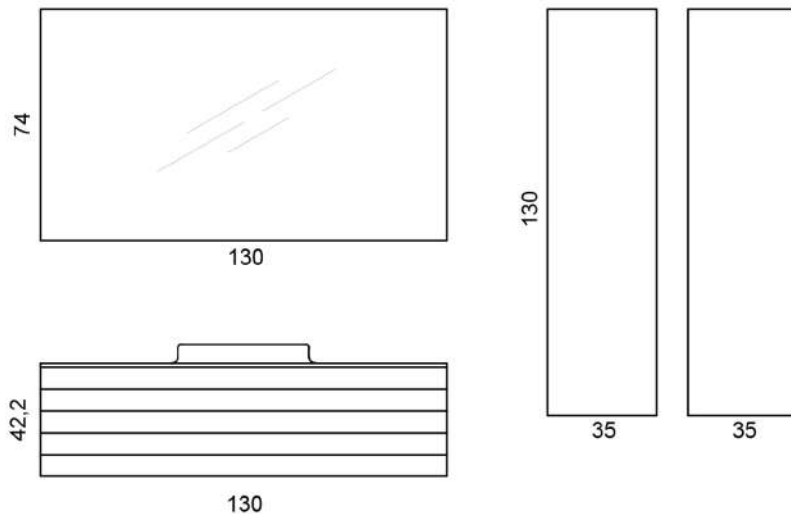


Attacchi idrici e installazione / Hydraulic connections and installation / Wasser Anschlüsse und Installation / водоснабжение и установка

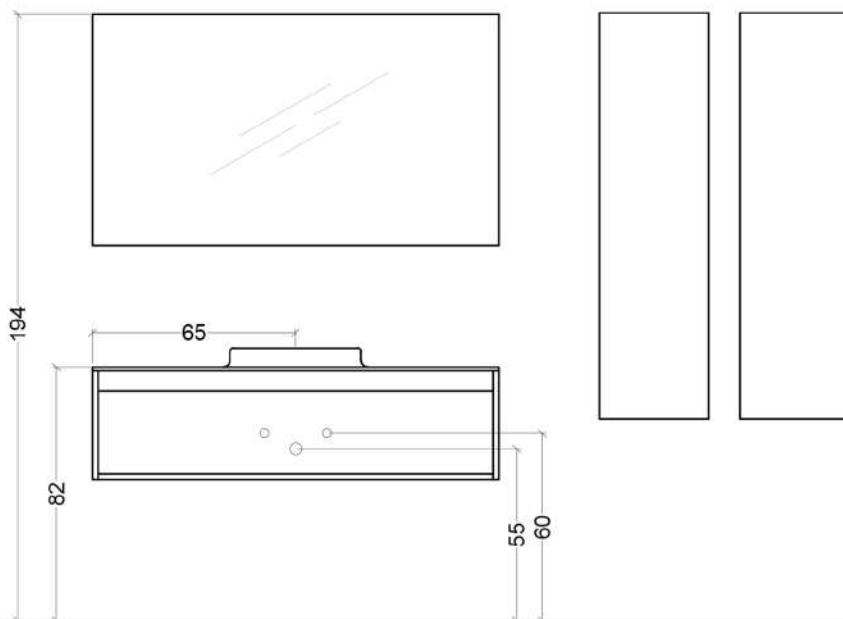


ATTENZIONE : le misure e le quote riportate sono da ritenersi indicative
 WARNING : measures and dimensions have to be considered indicative
 ACHTUNG : angegebene massen und hinweise sind indikativ
 внимание : приведенные размеры и измерения считаются ориентировочными

KRISTALL 2.0 _ **K12** prof. 21-50 / depth 21-50 / tiefe 21-50 / глубина 21-50

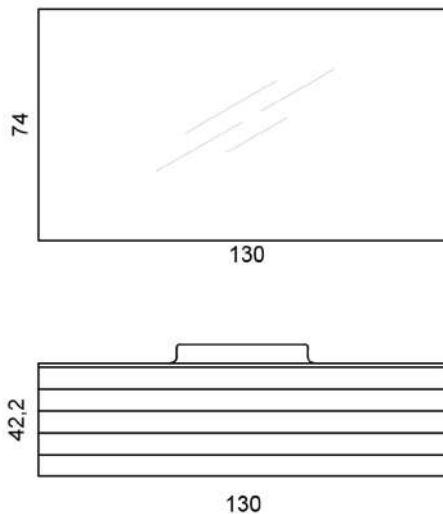


Attacchi idrici e installazione / Hydraulic connections and installation / Wasser Anschlüsse und Installation / водоснабжение и установка

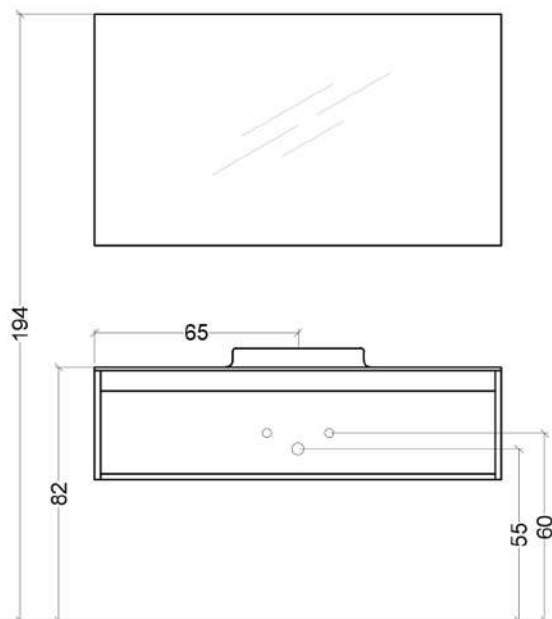


ATTENZIONE : le misure e le quote riportate sono da ritenersi indicative
 WARNING : measures and dimensions have to be considered indicative
 ACHTUNG : angegebene massen und hinweise sind indikativ
 внимание : приведенные размеры и измерения считаются ориентировочными

KRISTALL 2.0 _ **K13** prof.50 / depth 50 / tiefe 50 / глубина 50

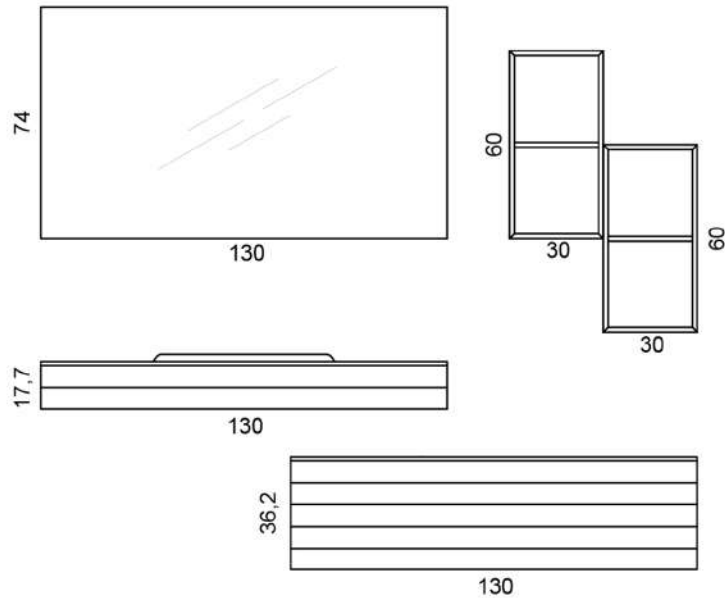


Attacchi idrici e installazione / Hydraulic connections and installation / Wasser Anschlüsse und Installation / водоснабжение и установка

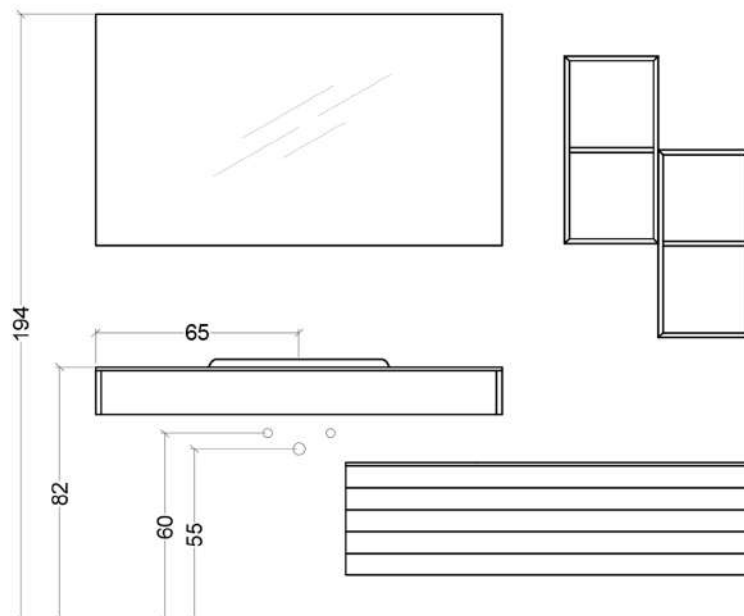


ATTENZIONE : le misure e le quote riportate sono da ritenersi indicative
WARNING : measures and dimensions have to be considered indicative
ACHTUNG : angegebene massen und hinweise sind indikativ
внимание : приведенные размеры и измерения считаются ориентировочными

KRISTALL 2.0 _ **K14** prof.17-50 / depth 17-50 / tiefe 17-50 / глубина 17-50



Attacchi idrici e installazione / Hydraulic connections and installation / Wasser Anschlüsse und Installation / водоснабжение и установка



ATTENZIONE : le misure e le quote riportate sono da ritenersi indicative
 WARNING : measures and dimensions have to be considered indicative
 ACHTUNG : angegebene massen und hinweise sind indikativ
 внимание : приведенные размеры и измерения считаются ориентировочными