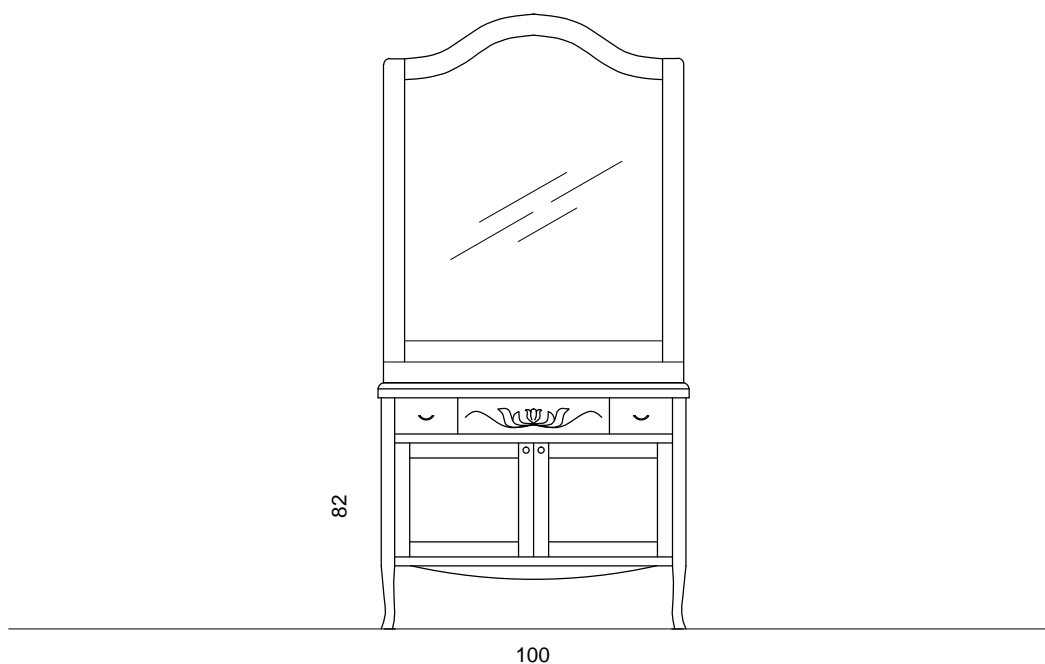
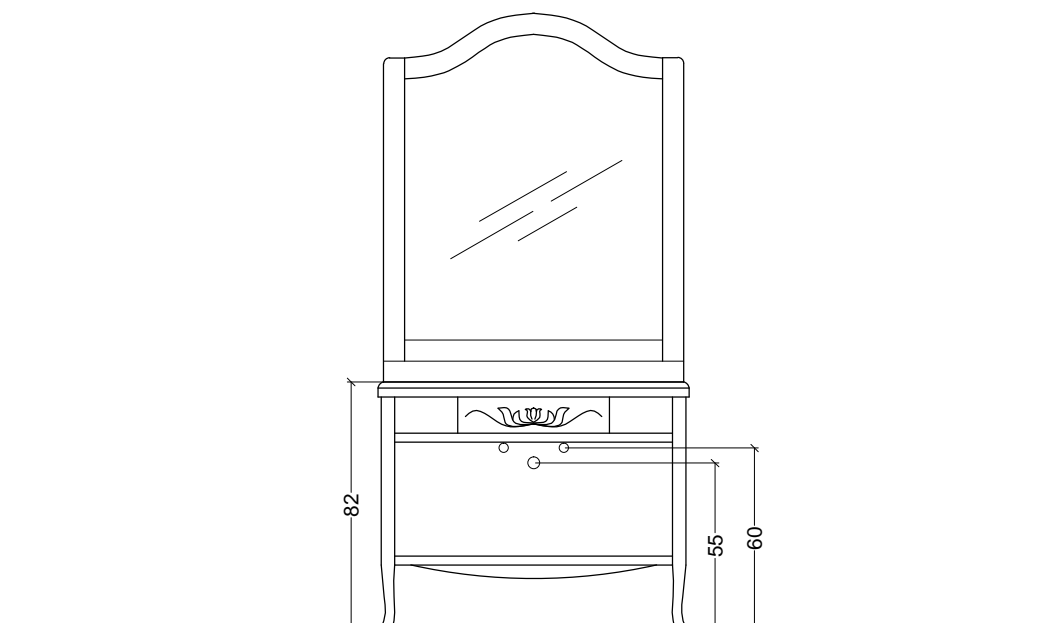


**FLORENCE 100**\_\_ prof.60 / depth 60 / tiefe 60 / глубина 60

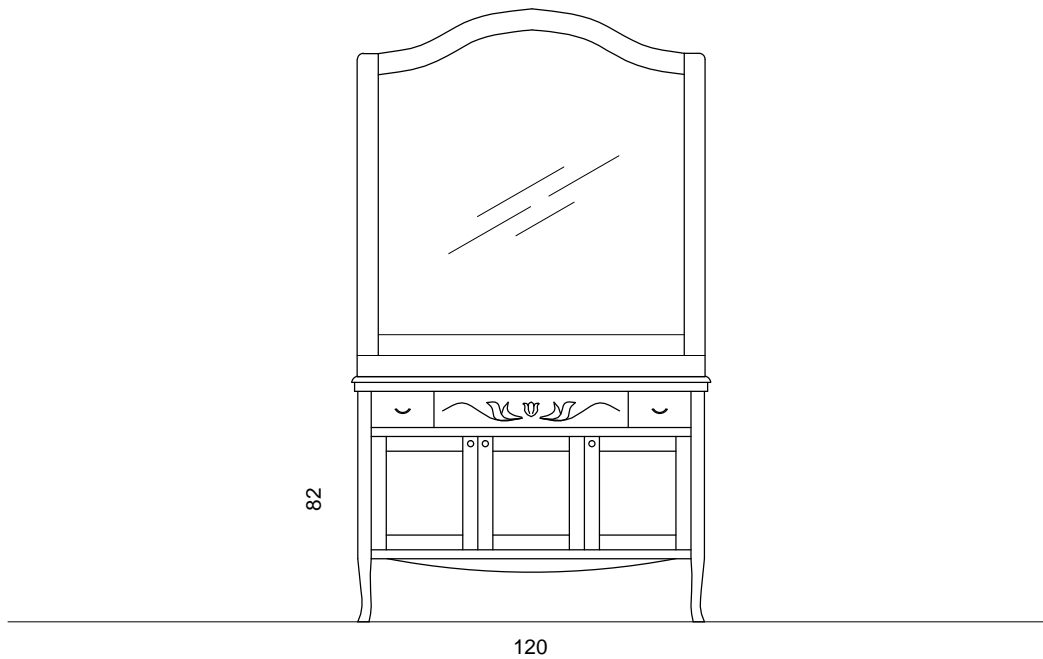


Attacchi idrici e installazione / Hydraulic connections and installation / Wasser Anschlüsse und Installation / водоснабжение и установка

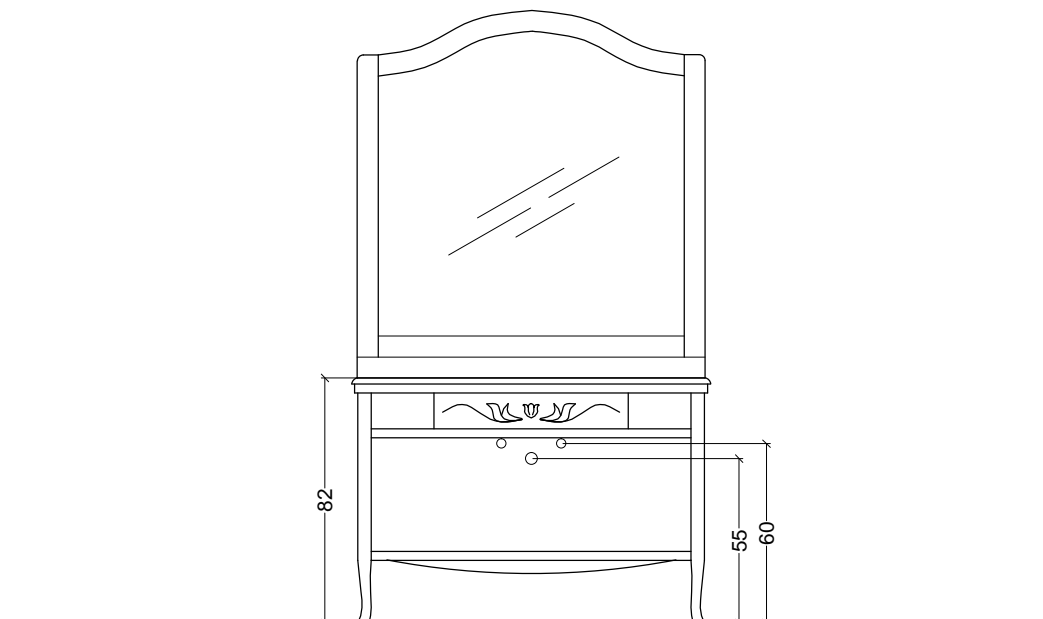


ATTENZIONE : le misure e le quote riportate sono da ritenersi indicative  
WARNING : measures and dimensions have to be considered indicative  
ACHTUNG : angegebene massen und hinweise sind indikativ  
внимание : приведенные размеры и измерения считаются ориентировочными

**FLORENCE 120**\_\_ prof.60 / depth 60 / tiefe 60 / глубина 60



Attacchi idrici e installazione / Hydraulic connections and installation / Wasser Anschlüsse und Installation / водоснабжение и установка



ATTENZIONE : le misure e le quote riportate sono da ritenersi indicative  
WARNING : measures and dimensions have to be considered indicative  
ACHTUNG : angegebene massen und hinweise sind indikativ  
внимание : приведенные размеры и измерения считаются ориентировочными