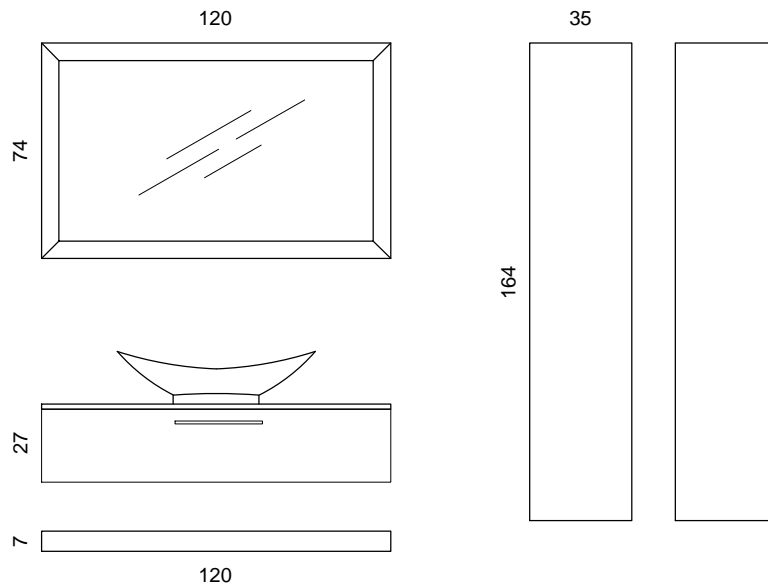
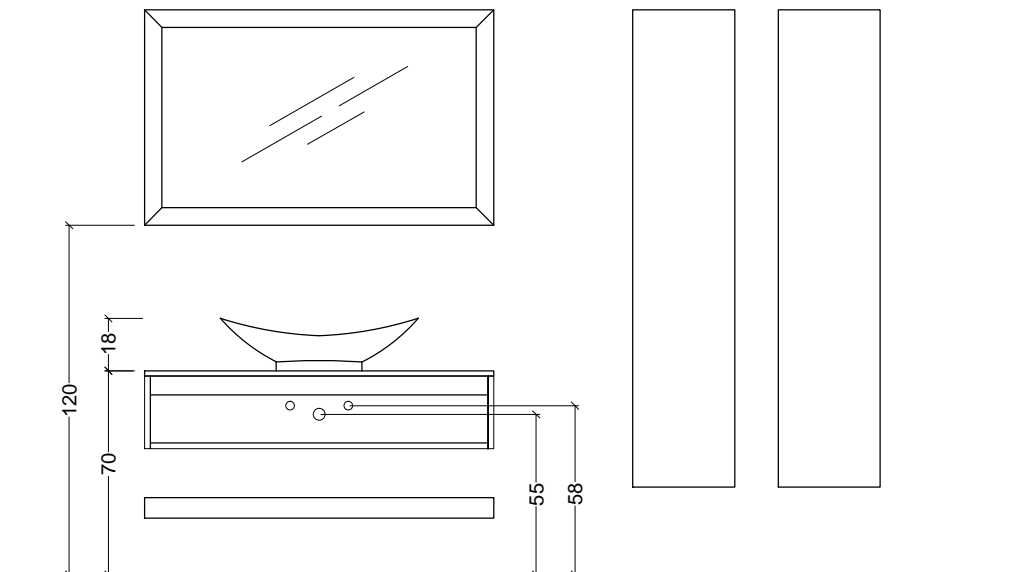


**KIOTO** \_\_ Composizione 1 prof.46 / Composition 1 depth 46 / Ambiente 1 tiefe 46 / композиция 1 глубина 46

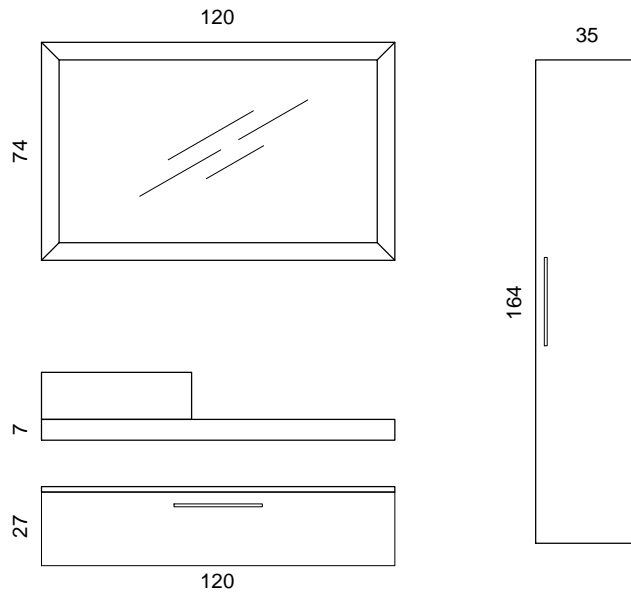


Attacchi idrici e installazione / Hydraulic connections and installation / Wasser Anschlüsse und Installation / водоснабжение и установка

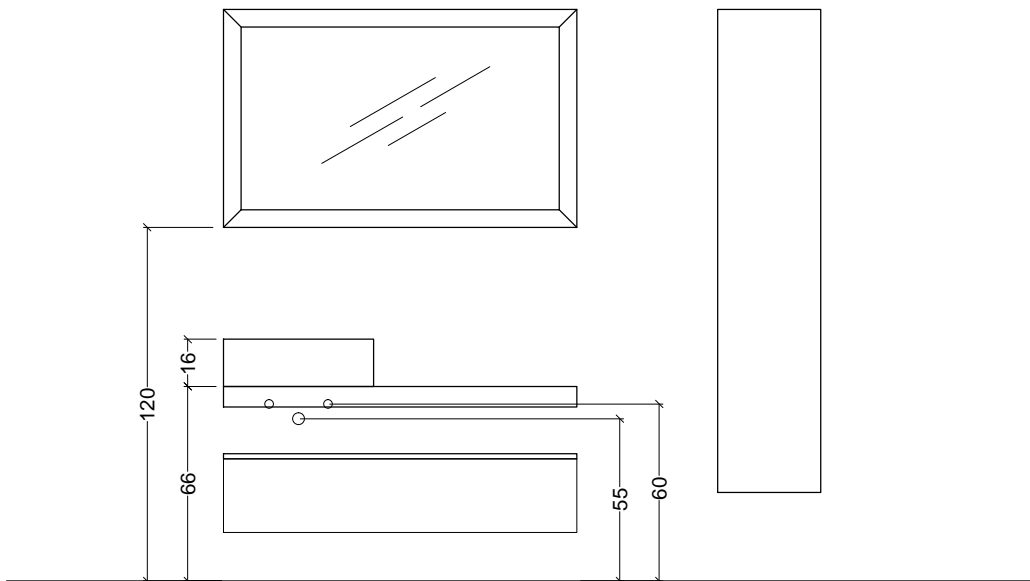


ATTENZIONE : le misure e le quote riportate sono da ritenersi indicative  
 WARNING : measures and dimensions have to be considered indicative  
 ACHTUNG : angegebene massen und hinweise sind indikativ  
 внимание : приведенные размеры и измерения считаются ориентировочными

**KIOTO** \_\_ Composizione 2 prof.46 / Composition 2 depth 46 / Ambiente 2 tiefe 46 / композиция 2 глубина 46

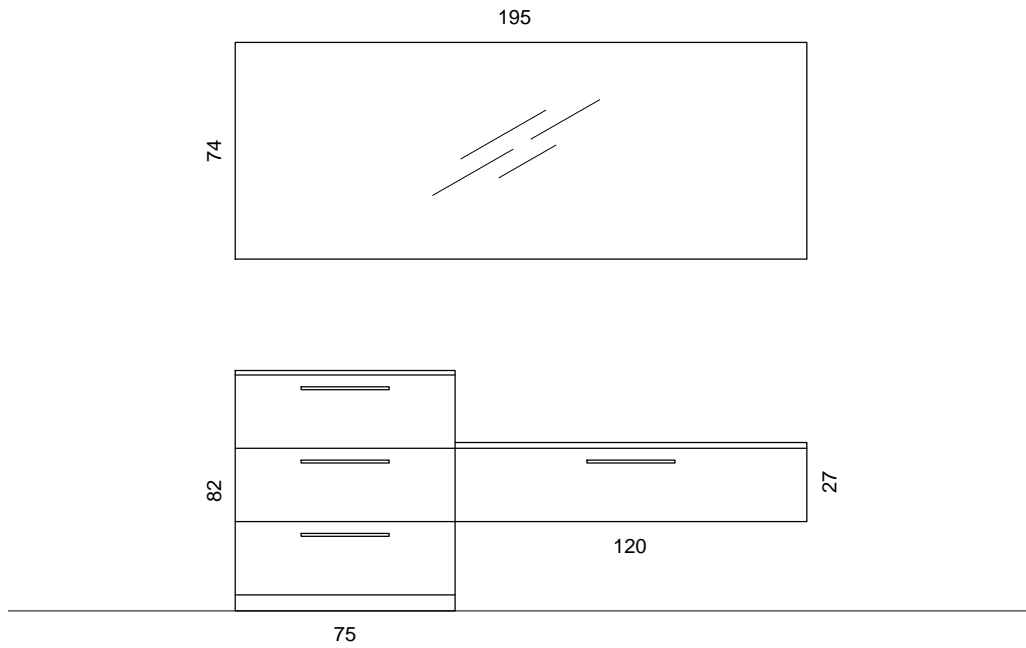


Attacchi idrici e installazione / Hydraulic connections and installation / Wasser Anschlüsse und Installation / водоснабжение и установка

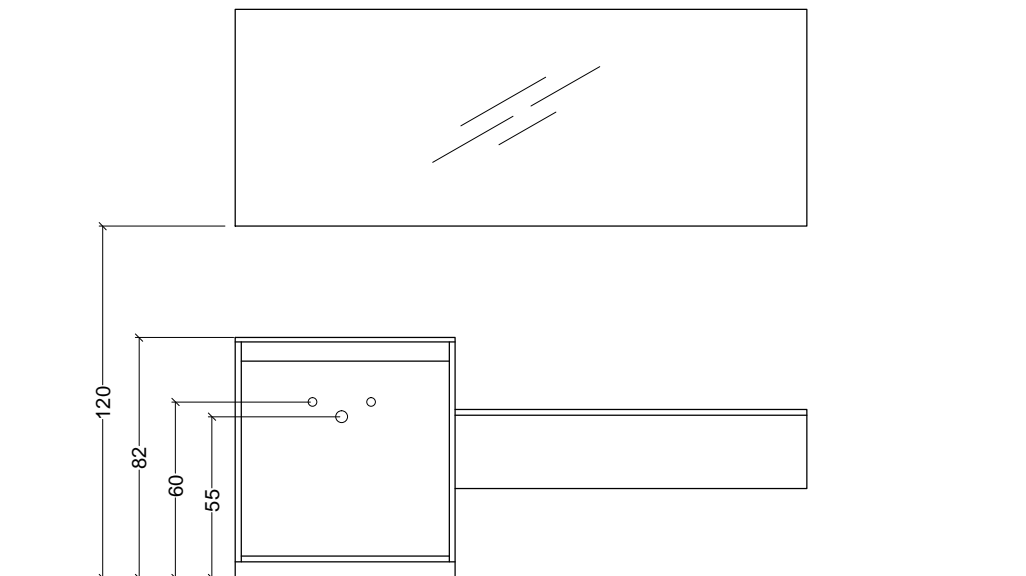


ATTENZIONE : le misure e le quote riportate sono da ritenersi indicative  
 WARNING : measures and dimensions have to be considered indicative  
 ACHTUNG : angegebene massen und hinweise sind indikativ  
 внимание : приведенные размеры и измерения считаются ориентировочными

KIOTO \_ Composizione 3 prof.46 / Composition 3 depth 46 / Ambiente 3 tiefe 46 / композиция 3 глубина 46

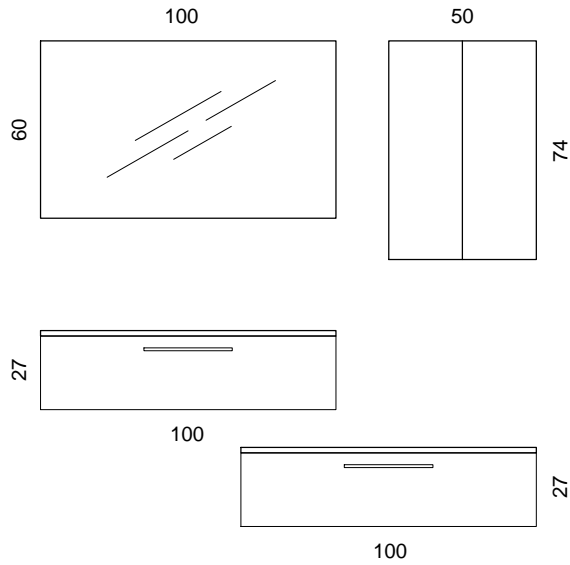


Attacchi idrici e installazione / Hydraulic connections and installation / Wasser Anschlüsse und Installation / водоснабжение и установка

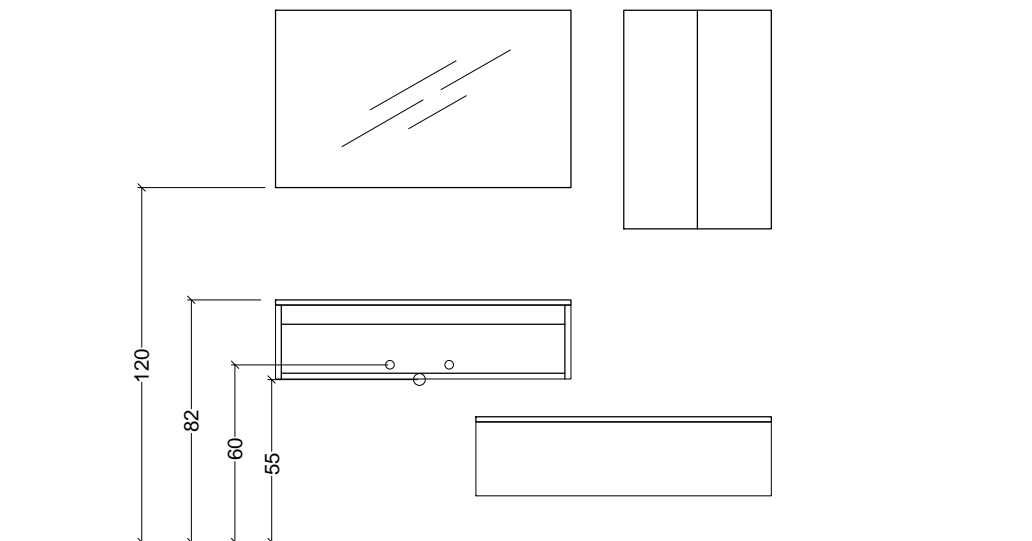


ATTENZIONE : le misure e le quote riportate sono da ritenersi indicative  
 WARNING : measures and dimensions have to be considered indicative  
 ACHTUNG : angegebene massen und hinweise sind indikativ  
 внимание : приведенные размеры и измерения считаются ориентировочными

**KIOTO** \_\_ Composizione 4 prof.46 / Composition 4 depth 46 / Ambiente 4 tiefe 46 / композиция 4 глубина 46

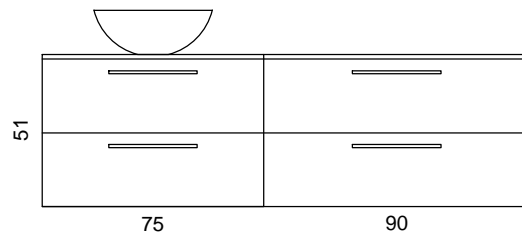
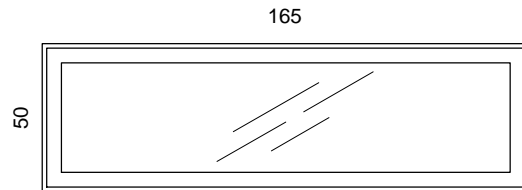


Attacchi idrici e installazione / Hydraulic connections and installation / Wasser Anschlüsse und Installation / водоснабжение и установка

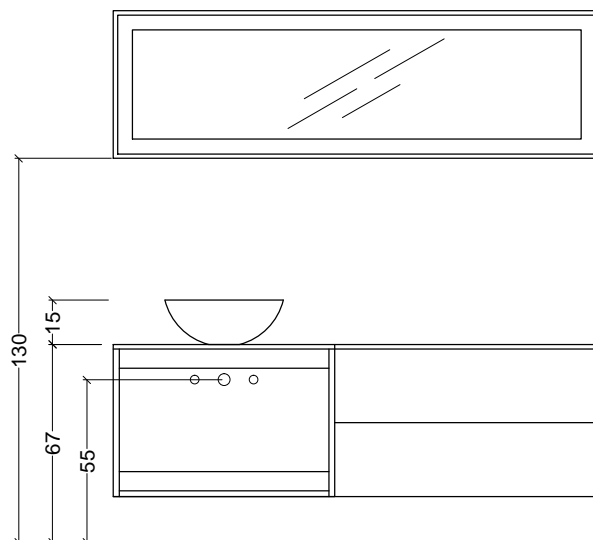


ATTENZIONE : le misure e le quote riportate sono da ritenersi indicative  
 WARNING : measures and dimensions have to be considered indicative  
 ACHTUNG : angegebene massen und hinweise sind indikativ  
 внимание : приведенные размеры и измерения считаются ориентировочными

**KIOTO** \_ Composizione 5 prof.46-33 / Composition 5 depth 46-33 / Ambiente 5 tiefe 46-33 /  
композиция 5 глубина 46-33

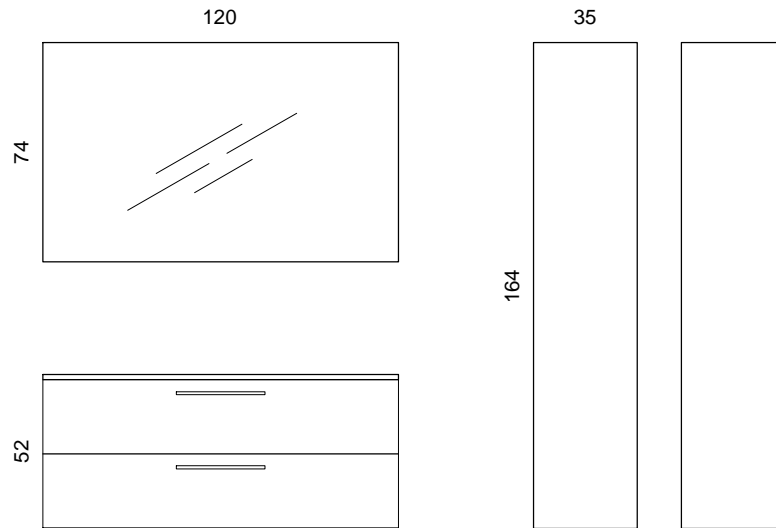


Attacchi idrici e installazione / Hydraulic connections and installation / Wasser Anschlüsse und Installation / водоснабжение и установка

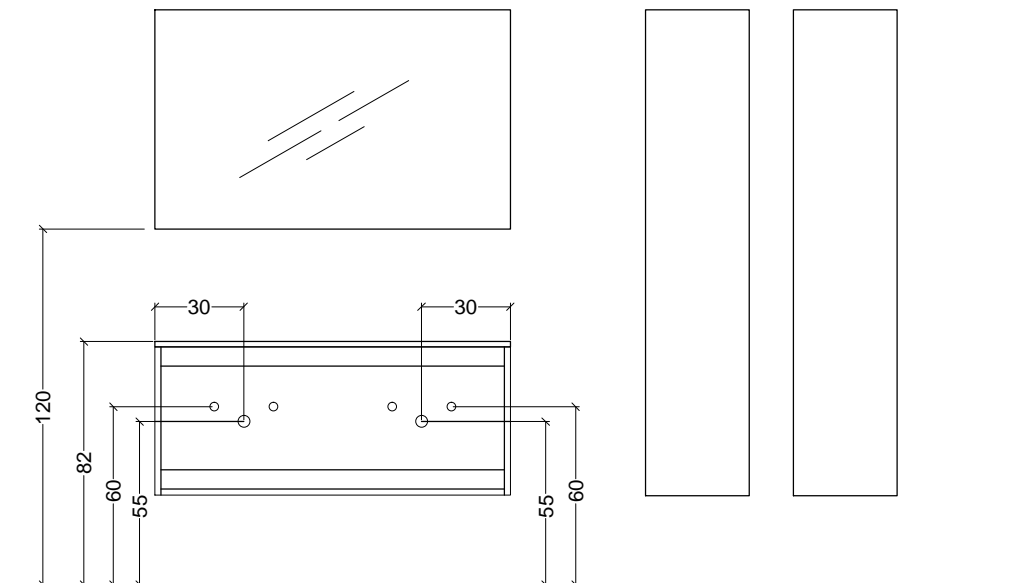


ATTENZIONE : le misure e le quote riportate sono da ritenersi indicative  
WARNING : measures and dimensions have to be considered indicative  
ACHTUNG : angegebene massen und hinweise sind indikativ  
внимание : приведенные размеры и измерения считаются ориентировочными

**KIOTO** \_ Composizione 6 prof.46 / Composition 6 depth 46 / Ambiente 6 tiefe 46 / композиция 6 глубина 46

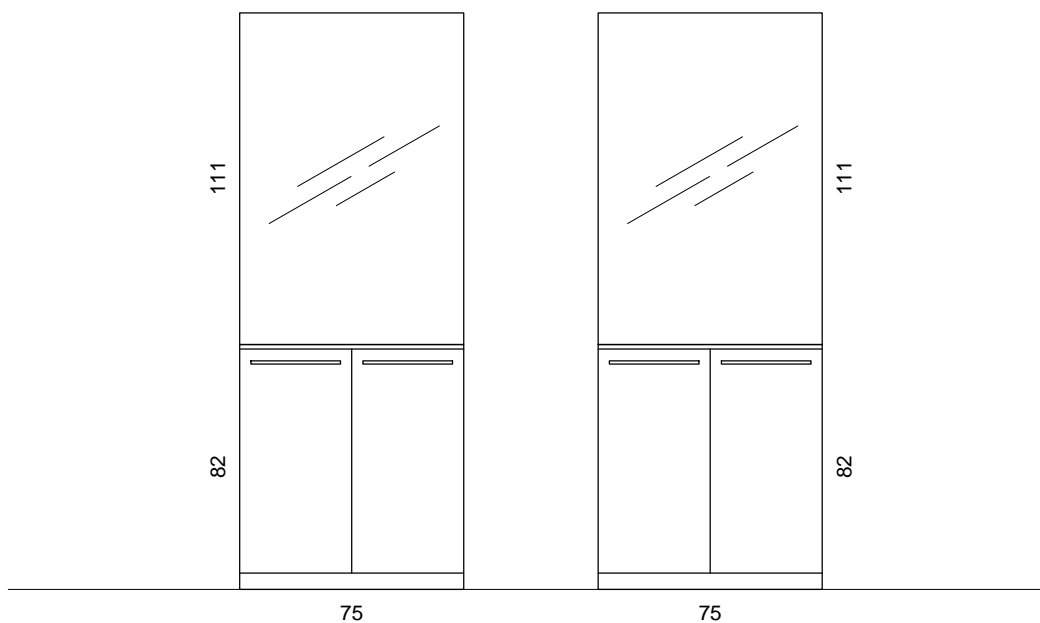


Attacchi idrici e installazione / Hydraulic connections and installation / Wasser Anschlüsse und Installation / водоснабжение и установка

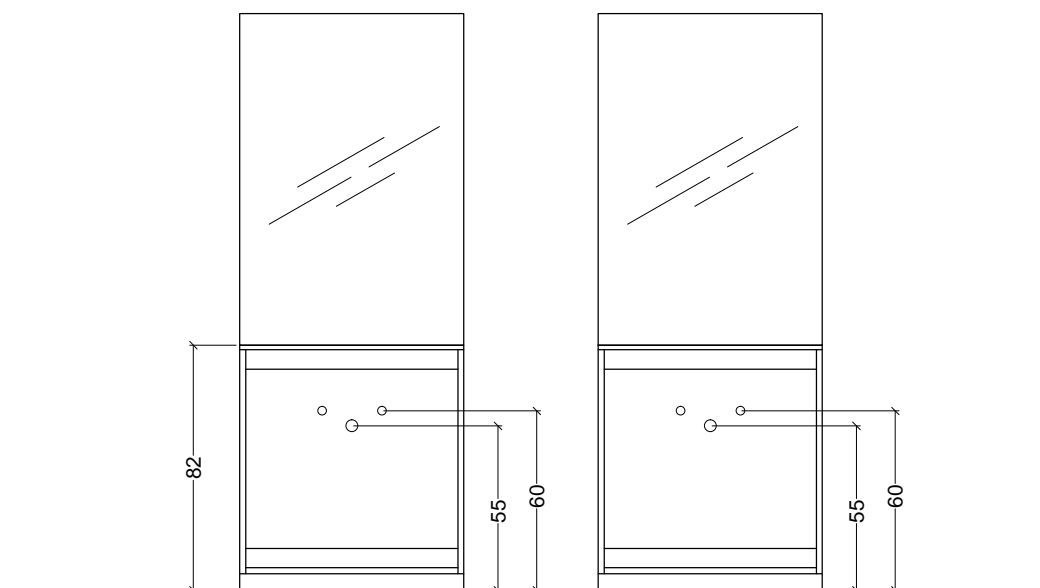


ATTENZIONE : le misure e le quote riportate sono da ritenersi indicative  
 WARNING : measures and dimensions have to be considered indicative  
 ACHTUNG : angegebene massen und hinweise sind indikativ  
 внимание : приведенные размеры и измерения считаются ориентировочными

**KIOTO** \_\_ Composizione 7a prof.46 / Composition 7a depth 46 / Ambiente 7a tiefe 46 / композиция 7a глубина 46

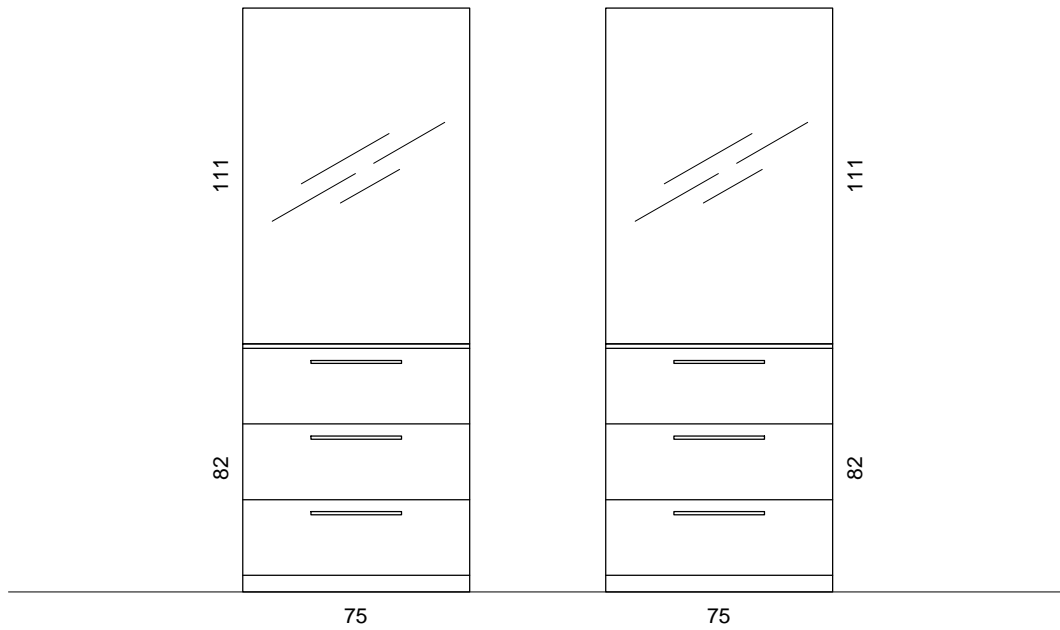


Attacchi idrici e installazione / Hydraulic connections and installation / Wasser Anschlüsse und Installation / водоснабжение и установка

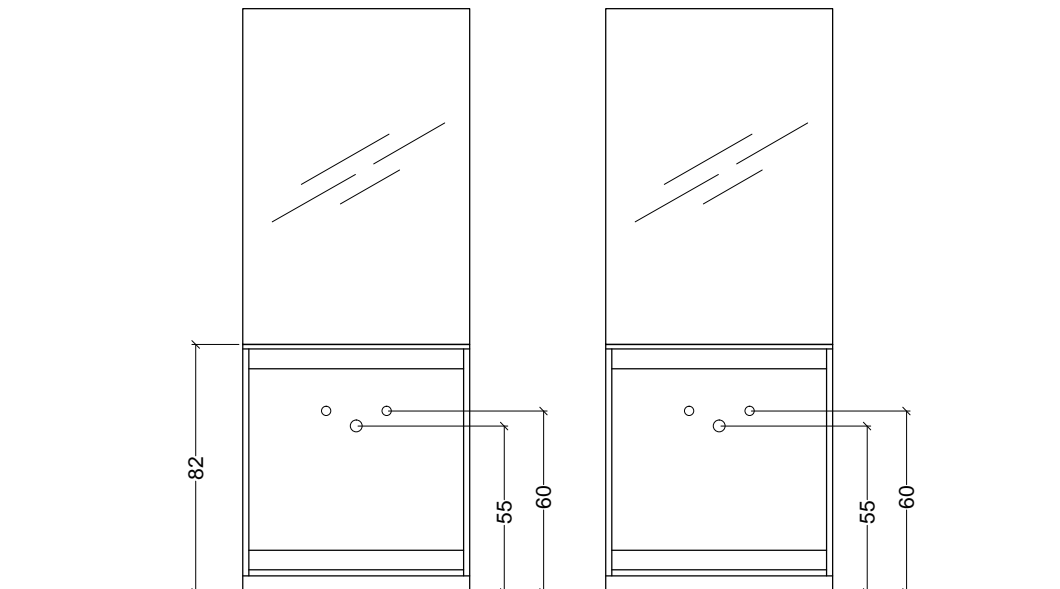


ATTENZIONE : le misure e le quote riportate sono da ritenersi indicative  
 WARNING : measures and dimensions have to be considered indicative  
 ACHTUNG : angegebene massen und hinweise sind indikativ  
 внимание : приведенные размеры и измерения считаются ориентировочными

KIOTO \_ Composizione 7b prof.46 / Composition 7b depth 46 / Ambiente 7b tiefe 46 / композиция 7b глубина 46



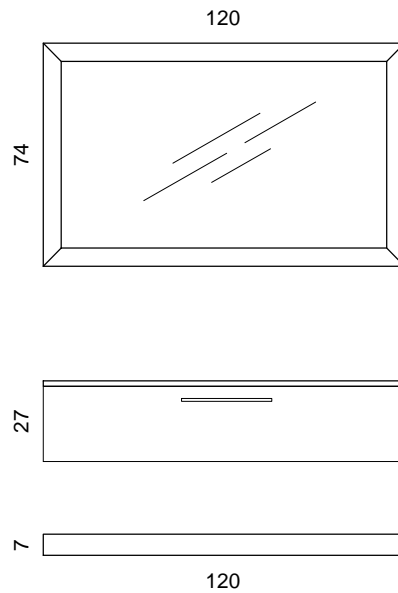
Attacchi idrici e installazione / Hydraulic connections and installation / Wasser Anschlüsse und Installation / водоснабжение и установка



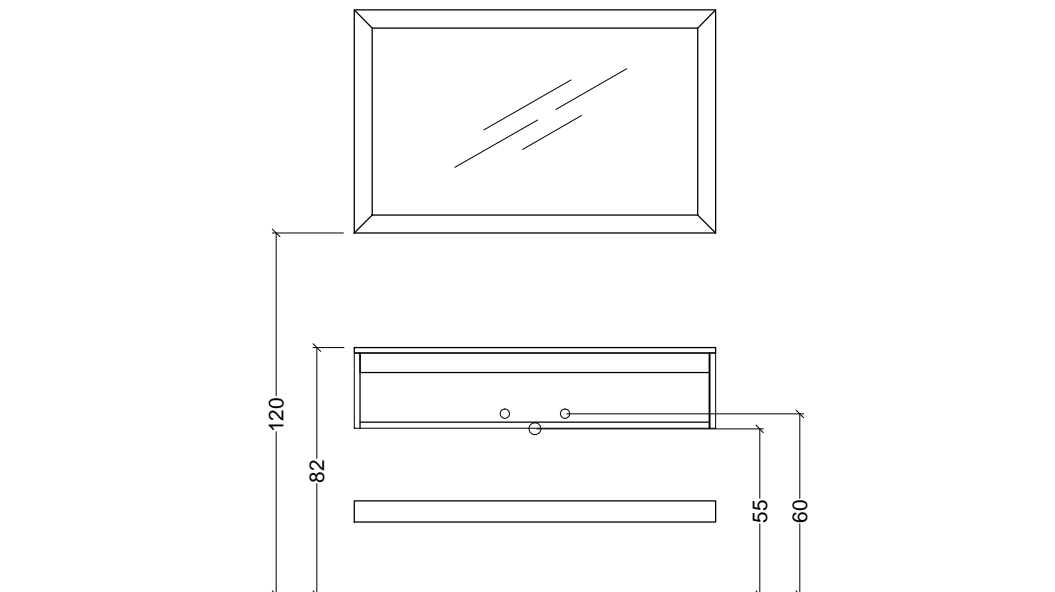
ATTENZIONE : le misure e le quote riportate sono da ritenersi indicative  
 WARNING : measures and dimensions have to be considered indicative  
 ACHTUNG : angegebene massen und hinweise sind indikativ  
 внимание : приведенные размеры и измерения считаются ориентировочными



**KIOTO** \_\_ Composizione 8 prof.46 / Composition 8 depth 46 / Ambiente 8 tiefe 46 / композиция 8 глубина 46

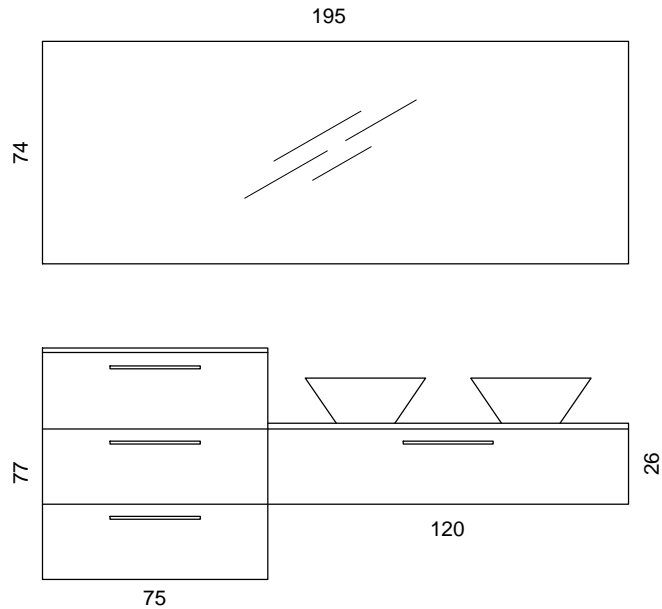


Attacchi idrici e installazione / Hydraulic connections and installation / Wasser Anschlüsse und Installation / водоснабжение и установка

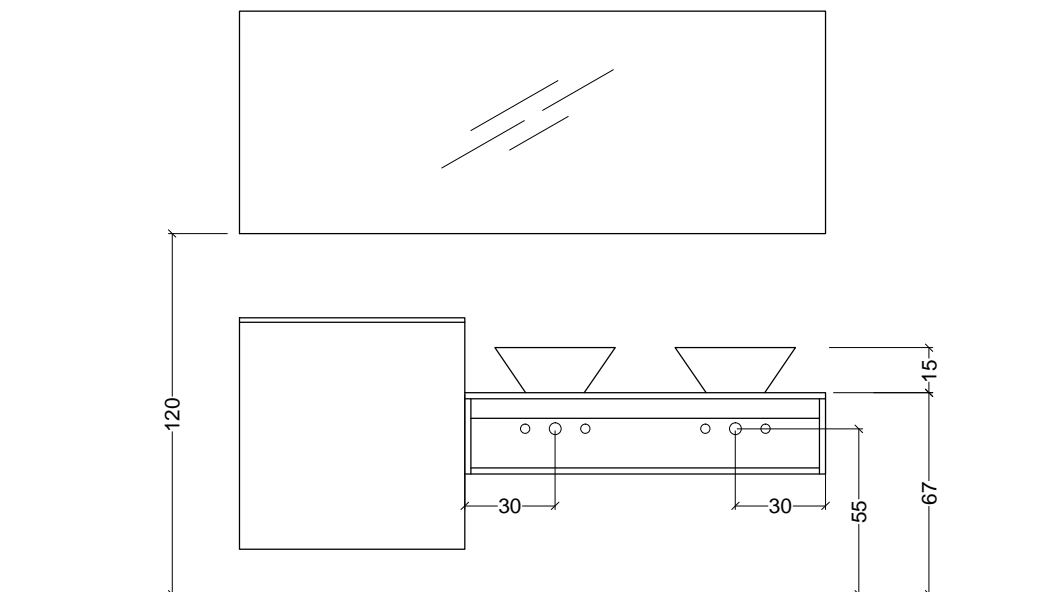


ATTENZIONE : le misure e le quote riportate sono da ritenersi indicative  
 WARNING : measures and dimensions have to be considered indicative  
 ACHTUNG : angegebene massen und hinweise sind indikativ  
 внимание : приведенные размеры и измерения считаются ориентировочными

**KIOTO** \_ Composizione 9 prof.46 / Composition 9 depth 46 / Ambiente 9 tiefe 46 / композиция 9 глубина 46

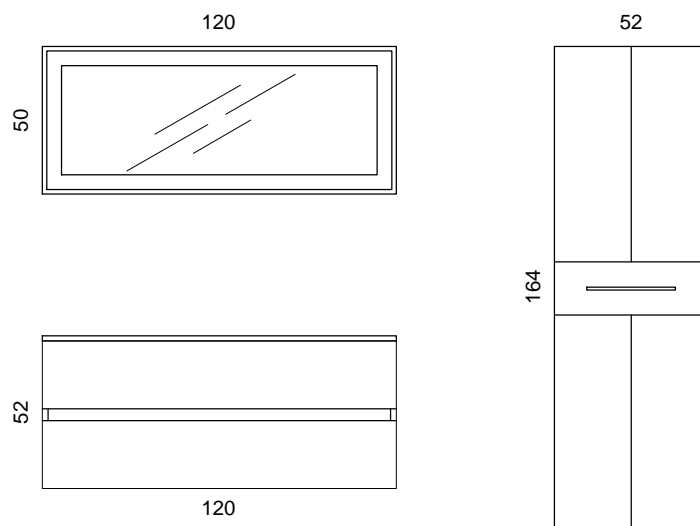


Attacchi idrici e installazione / Hydraulic connections and installation / Wasser Anschlüsse und Installation / водоснабжение и установка

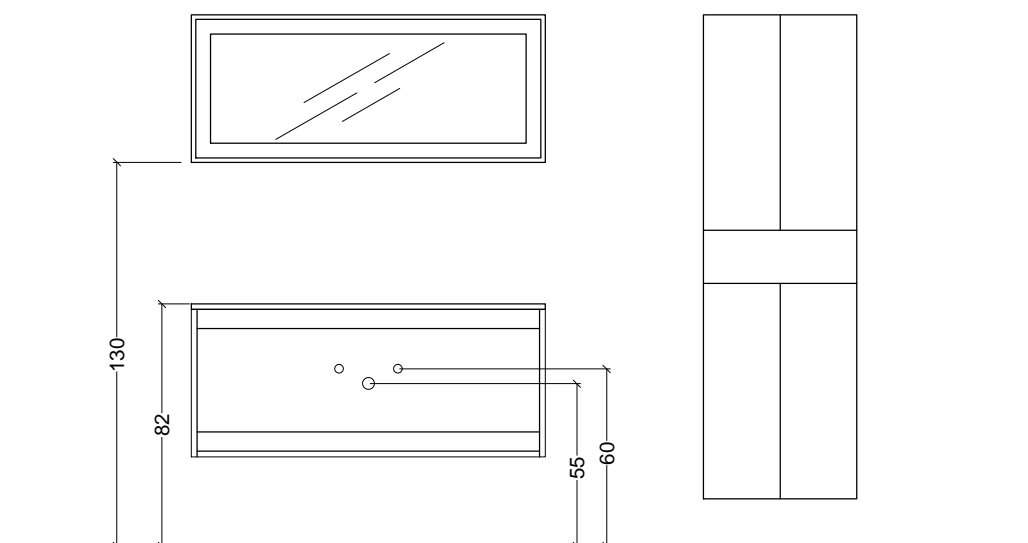


ATTENZIONE : le misure e le quote riportate sono da ritenersi indicative  
 WARNING : measures and dimensions have to be considered indicative  
 ACHTUNG : angegebene massen und hinweise sind indikativ  
 внимание : приведенные размеры и измерения считаются ориентировочными

**KIOTO** — Composizione 10 prof.46 / Composition 10 depth 46 / Ambiente 10 tiefe 46 / композиция 10 глубина 46

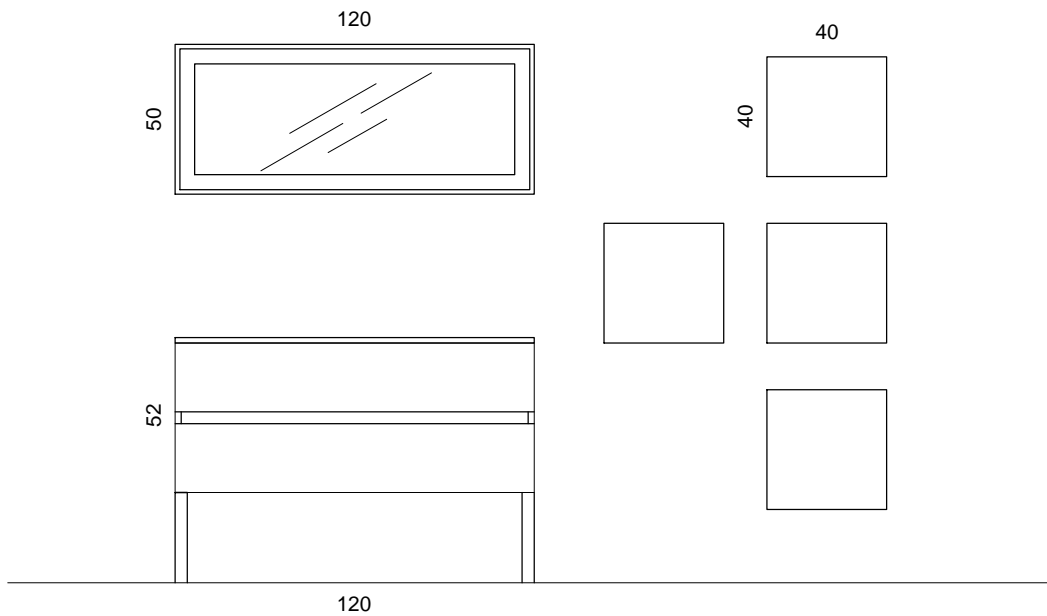


Attacchi idrici e installazione / Hydraulic connections and installation / Wasser Anschlüsse und Installation / водоснабжение и установка

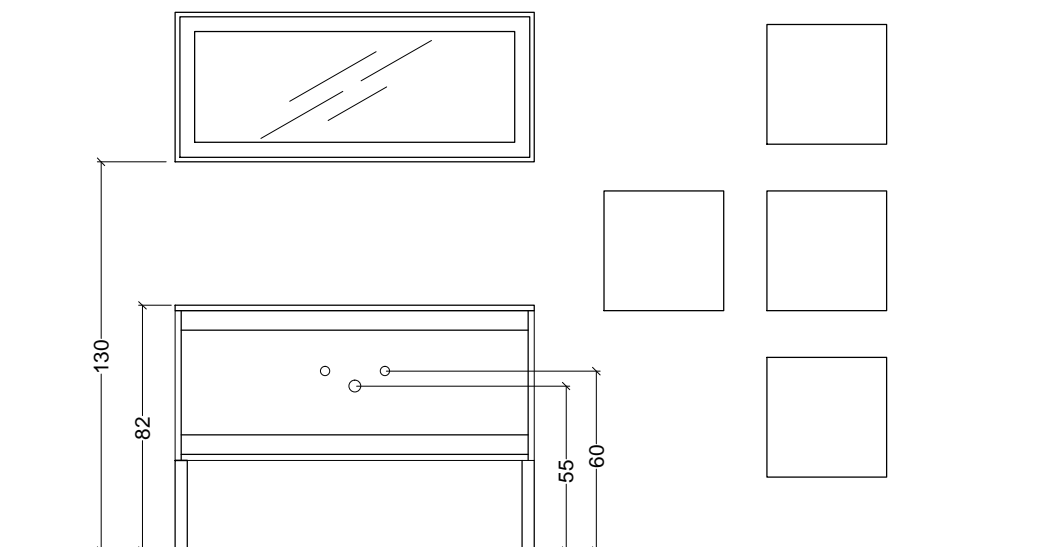


ATTENZIONE : le misure e le quote riportate sono da ritenersi indicative  
 WARNING : measures and dimensions have to be considered indicative  
 ACHTUNG : angegebene massen und hinweise sind indikativ  
 внимание : приведенные размеры и измерения считаются ориентировочными

**KIOTO** \_ Composizione 11 prof.46 / Composition 11 depth 46 / Ambiente 11 tiefe 46 /  
композиция 11 глубина 46

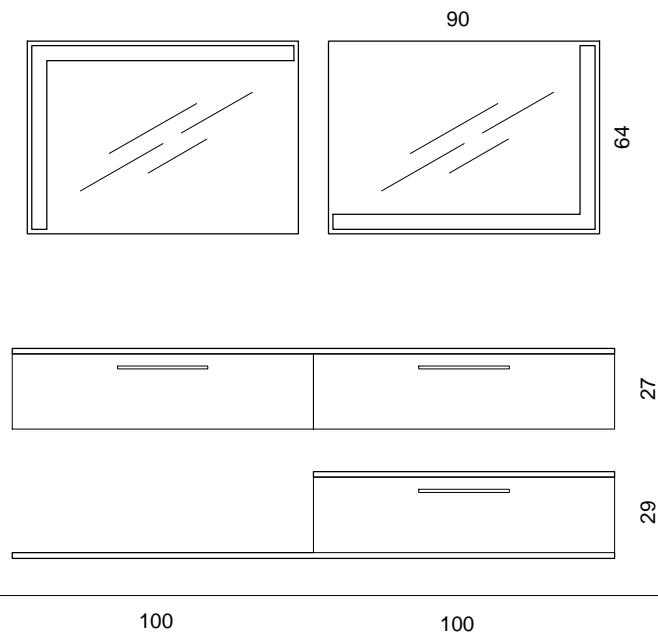


Attacchi idrici e installazione / Hydraulic connections and installation / Wasser Anschlüsse und Installation / водоснабжение и установка

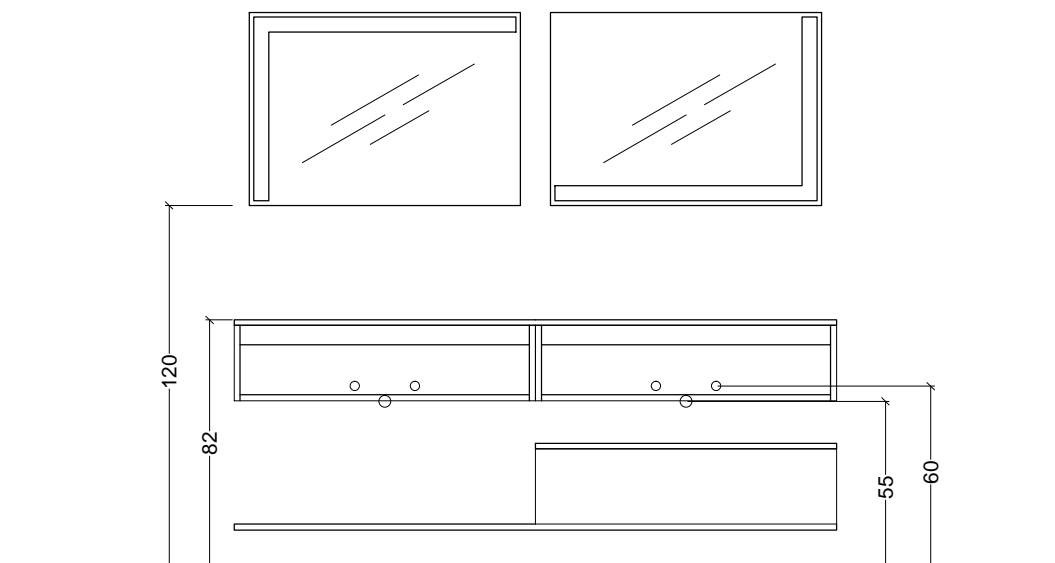


ATTENZIONE : le misure e le quote riportate sono da ritenersi indicative  
 WARNING : measures and dimensions have to be considered indicative  
 ACHTUNG : angegebene massen und hinweise sind indikativ  
 внимание : приведенные размеры и измерения считаются ориентировочными

**KIOTO** \_ Compositione 12 prof.46 / Composition 12 depth 46 / Ambiente 12 tiefe 46 /  
композиция 12 глубина 46

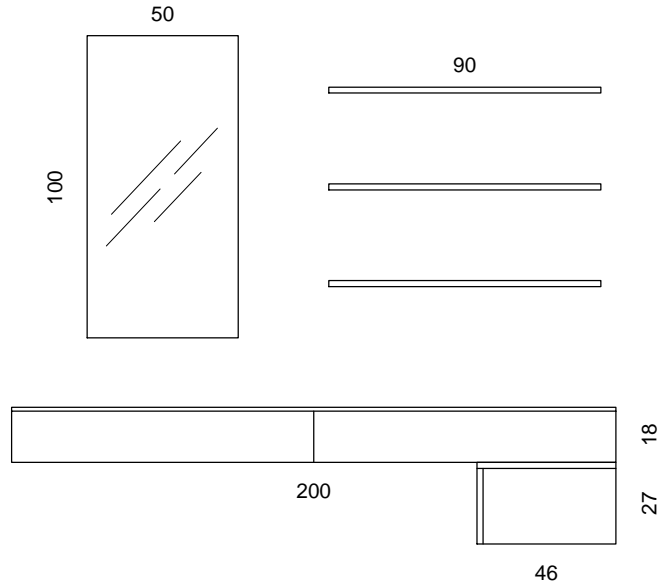


Attacchi idrici e installazione / Hydraulic connections and installation / Wasser Anschlüsse und Installation / водоснабжение и установка

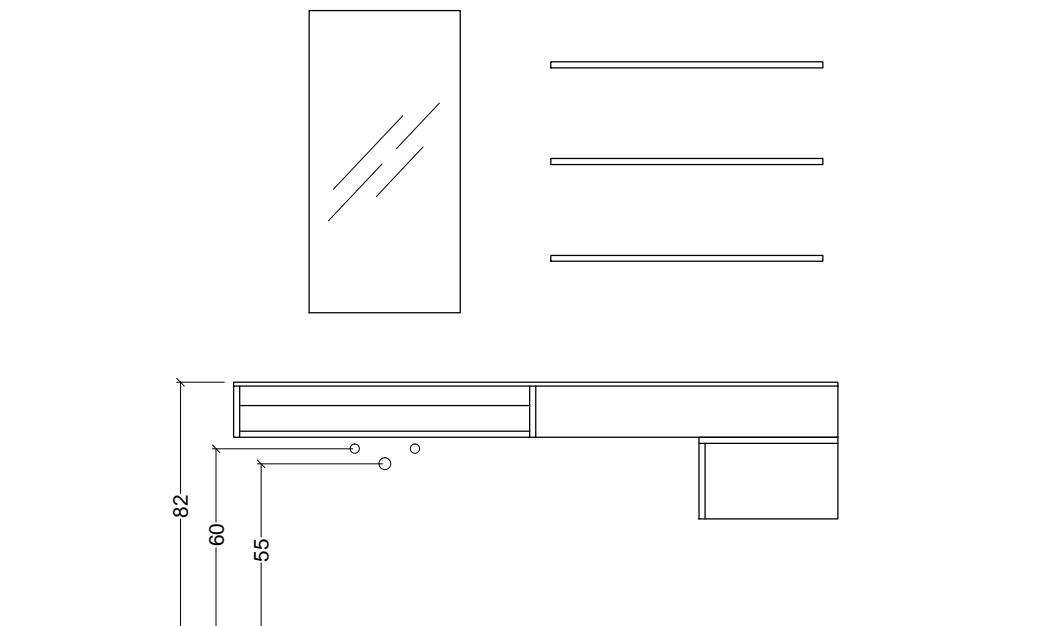


ATTENZIONE : le misure e le quote riportate sono da ritenersi indicative  
 WARNING : measures and dimensions have to be considered indicative  
 ACHTUNG : angegebene massen und hinweise sind indikativ  
 внимание : приведенные размеры и измерения считаются ориентировочными

**KIOTO** \_ Composizione 13 prof.46 / Composition 13 depth 46 / Ambiente 13 tiefe 46 /  
композиция 13 глубина 46

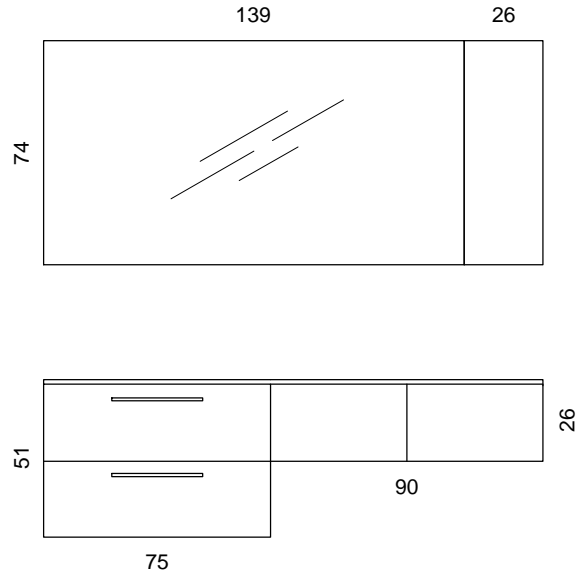


Attacchi idrici e installazione / Hydraulic connections and installation / Wasser Anschlüsse und Installation /  
водоснабжение и установка

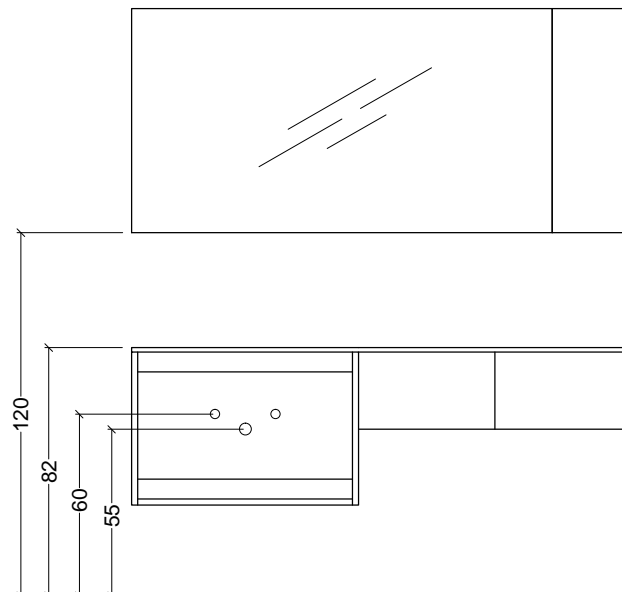


ATTENZIONE : le misure e le quote riportate sono da ritenersi indicative  
 WARNING : measures and dimensions have to be considered indicative  
 ACHTUNG : angegebene massen und hinweise sind indikativ  
 внимание : приведенные размеры и измерения считаются ориентировочными

**KIOTO** \_ Composizione 14a prof.46-33 / Composition 14a depth 46-33 / Ambiente 14a tiefe 46-33 / композиция 14a глубина 46-33

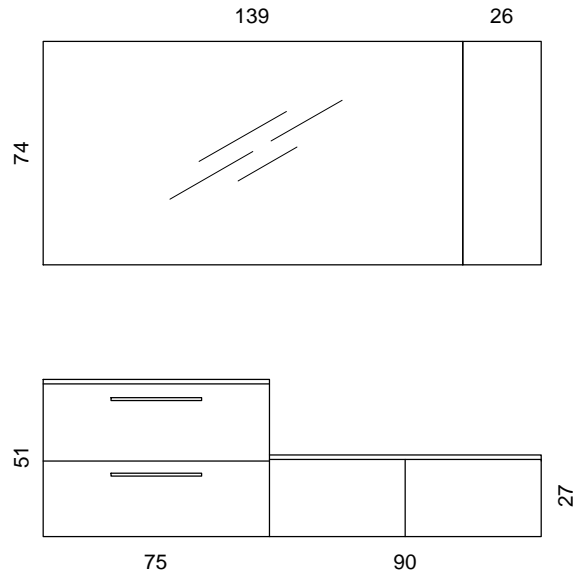


Attacchi idrici e installazione / Hydraulic connections and installation / Wasser Anschlüsse und Installation / водоснабжение и установка

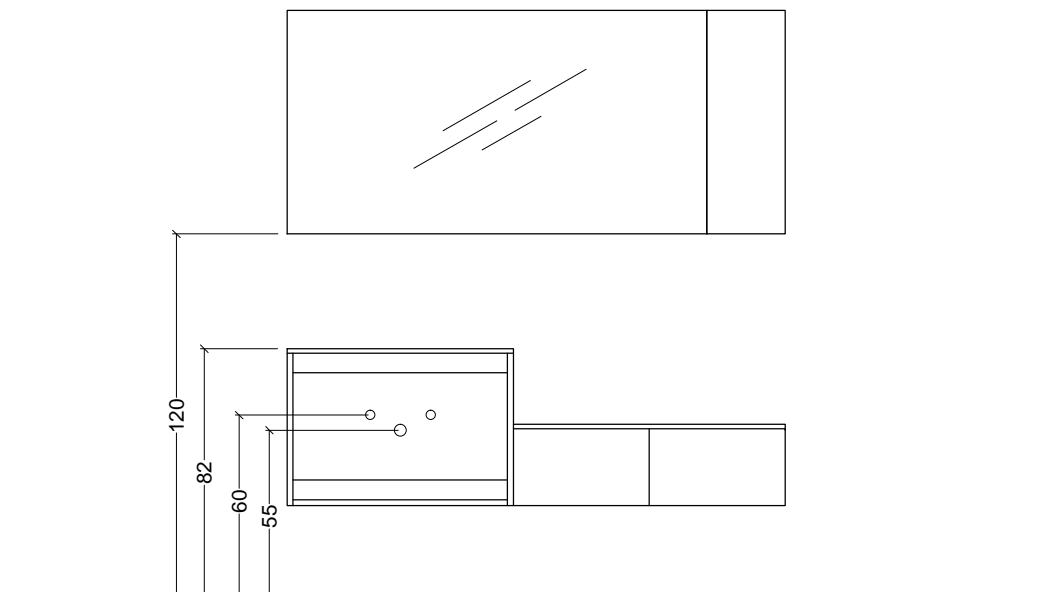


ATTENZIONE : le misure e le quote riportate sono da ritenersi indicative  
 WARNING : measures and dimensions have to be considered indicative  
 ACHTUNG : angegebene massen und hinweise sind indikativ  
 внимание : приведенные размеры и измерения считаются ориентировочными

**KIOTO** \_ Composizione 14b prof.46-33 / Composition 14b depth 46-33 / Ambiente 14b tiefe 46-33 / композиция 14b глубина 46-33



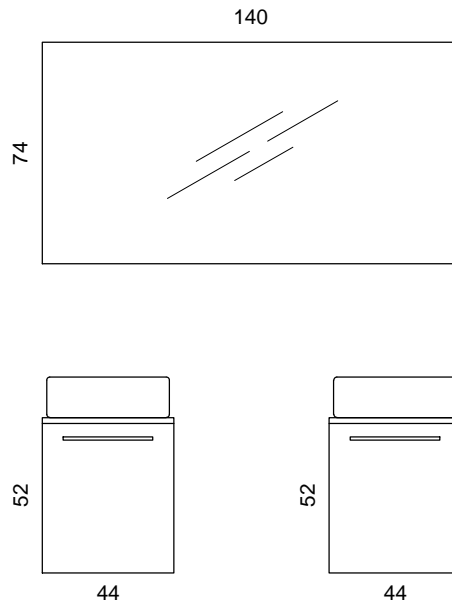
Attacchi idrici e installazione / Hydraulic connections and installation / Wasser Anschlüsse und Installation / водоснабжение и установка



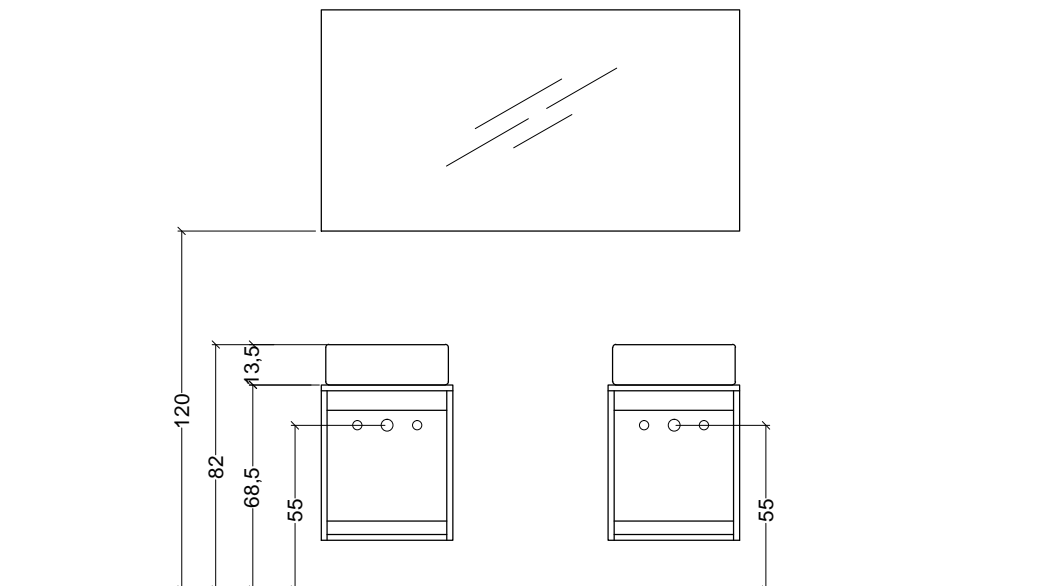
ATTENZIONE : le misure e le quote riportate sono da ritenersi indicative  
 WARNING : measures and dimensions have to be considered indicative  
 ACHTUNG : angegebene massen und hinweise sind indikativ  
 внимание : приведенные размеры и измерения считаются ориентировочными



**KIOTO** \_ Composizione 15 prof.46 / Composition 15 depth 46 / Ambiente 15 tiefe 46 /  
композиция 15 глубина 46

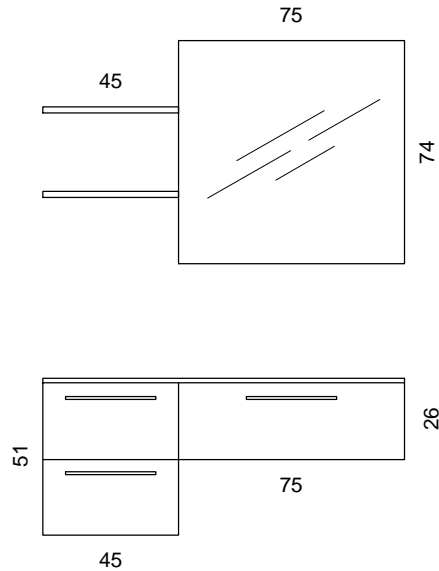


Attacchi idrici e installazione / Hydraulic connections and installation / Wasser Anschlüsse und Installation /  
водоснабжение и установка

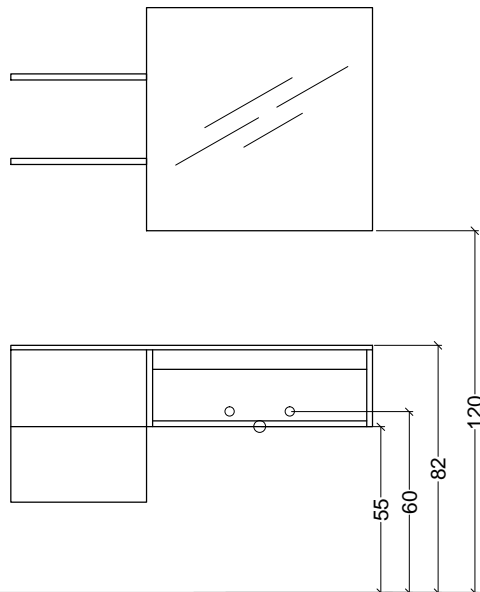


ATTENZIONE : le misure e le quote riportate sono da ritenersi indicative  
 WARNING : measures and dimensions have to be considered indicative  
 ACHTUNG : angegebene massen und hinweise sind indikativ  
 внимание : приведенные размеры и измерения считаются ориентировочными

**KIOTO** \_ Composizione 16 prof.46 / Composition 16 depth 46 / Ambiente 16 tiefe 46 /  
композиция 16 глубина 46

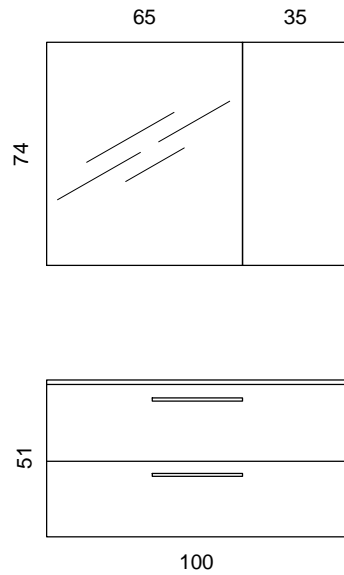


Attacchi idrici e installazione / Hydraulic connections and installation / Wasser Anschlüsse und Installation / водоснабжение и установка

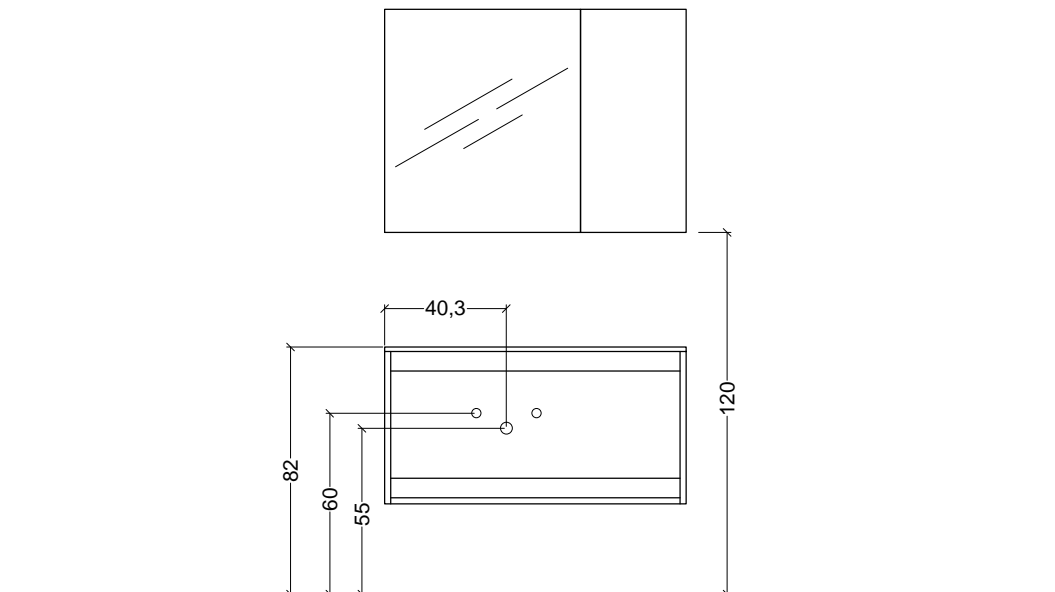


ATTENZIONE : le misure e le quote riportate sono da ritenersi indicative  
 WARNING : measures and dimensions have to be considered indicative  
 ACHTUNG : angegebene massen und hinweise sind indikativ  
 внимание : приведенные размеры и измерения считаются ориентировочными

**KIOTO** \_ Composizione 17 prof.46 / Composition 17 depth 46 / Ambiente 17 tiefe 46 /  
композиция 17 глубина 46



Attacchi idrici e installazione / Hydraulic connections and installation / Wasser Anschlüsse und Installation / водоснабжение и установка



ATTENZIONE : le misure e le quote riportate sono da ritenersi indicative  
 WARNING : measures and dimensions have to be considered indicative  
 ACHTUNG : angegebene massen und hinweise sind indikativ  
 внимание : приведенные размеры и измерения считаются ориентировочными